

分割定位柱 · 一般拋光

22120.0746



產品描述

限用於非精密定位的應用。
成品簡單具有非常小的尺寸。

材質

本體

- 鋼，鍍鋅

固定梢子

- 不鏽鋼 1.4305

手把

- 塑膠(PA6)，黑色，無光澤的

操作

當使用鎖定分割定位柱時，拉出旋鈕，轉90度並由一個槽口固定(此時鎖銷不可突出)。

更多資訊

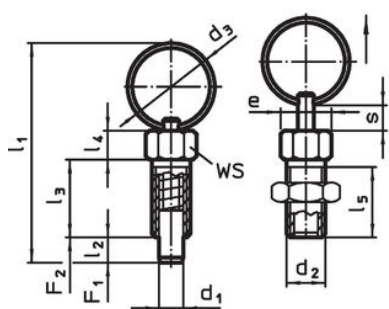
注意事項

螺帽必須個別購買。
不可移動的旋鈕。

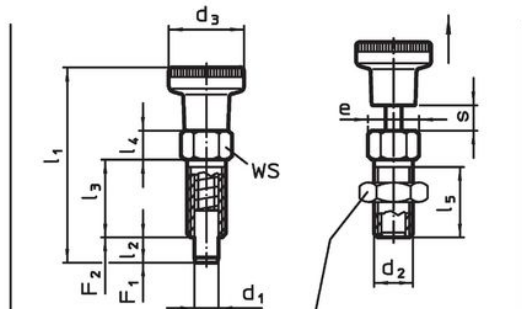
更多產品

- 定位襯套, 適用於分割螺栓和分割定位柱

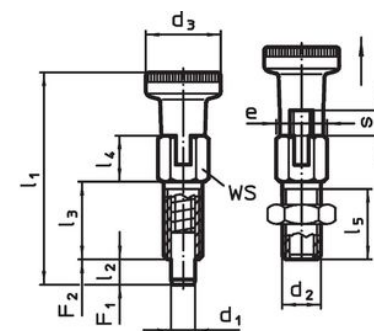
圖面



picture 1



picture 2



picture 3

lock nut
22120.0704 - .0708 (Steel)
22120.0714 - .0718 (Stainless steel)

