

## 分割定位柱 · 一般拋光

22120.0725



### 產品描述

限用於非精密定位的應用。  
成品簡單具有非常小的尺寸。

### 材質

- 本體
- 鋼，鍍鋅
- 固定梢子
- 不鏽鋼 1.4305
- 拉環
- 不銹鋼 1.4310

### 操作

當使用鎖定分割定位柱時，拉出旋鈕，轉90度並由一個槽口固定 (此時鎖銷不可突出)。

### 更多資訊

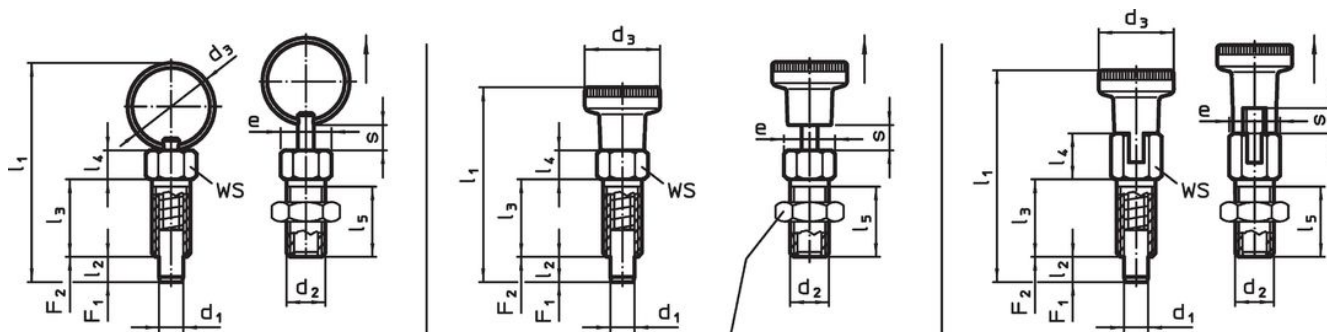
### 注意事項

螺帽必須個別購買。

### 更多產品

- 定位襯套，適用於分割螺栓和分割定位柱

### 圖面



lock nut  
22120.0704 - .0708 (Steel)  
22120.0714 - .0718 (Stainless steel)

picture 1

picture 2



picture 3

### 訂單資訊

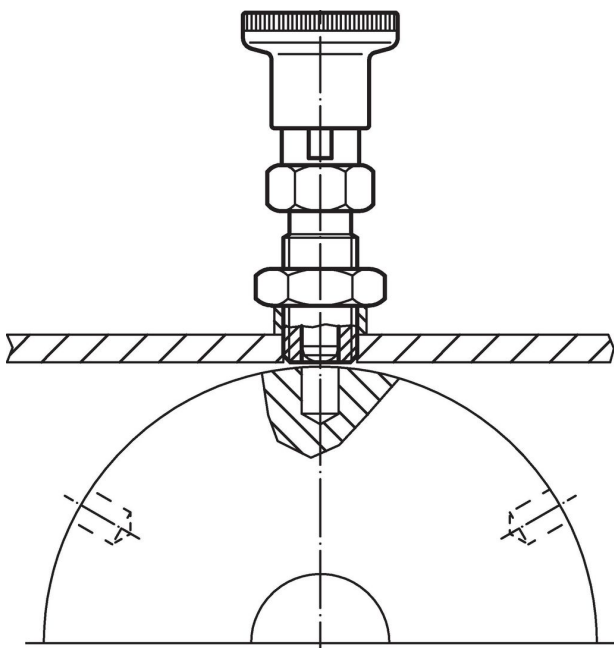
尺寸										WS	起動扭力 max.	彈簧荷重 <sup>1)</sup>		max.		品號	
d <sub>1</sub>	d <sub>2</sub>	d <sub>3</sub>	e	l <sub>1</sub>	l <sub>2</sub> min	l <sub>3</sub>	l <sub>4</sub>	l <sub>5</sub>	s min	[mm]	[Nm]	F <sub>1</sub> ~	F <sub>2</sub> ~	[°C]	[g]		
-0,05																	
有拉環，無鎖固 - 相片 1, 鋼																	
5	M8	18	9,2	45	5	16	6	13,5	5	8	7	5	24	250	8,4	22120.0725	

<sup>1)</sup> 統計平均值

配件

	尺寸 d <sub>2</sub> [mm]	扳手尺寸 [mm]	 [g]	品號
鋼				
	M 8	13	2,8	22120.0705

應用範例



遵守

符合 RoHS

含鉛 - 相容除了例外 6a / 6b / 6c.

含有 >0.1% w/w 的 SVHC 物質

含鉛 - SVHC [REACH] 清單截至 2024 年 1 月 23 日

包含 65 號提案的物質



接觸鉛會導致癌症和生殖危害。接觸鎳會導致癌症。

<https://www.P65Warnings.ca.gov/>

不含衝突礦物

本產品不含來自剛果民主共和國或鄰近國家的任何被指定為“衝突礦物”的物質，例如鈮、錫、金或鎢。