

分割定位柱 · 一般拋光

22120.0724



產品描述

限用於非精密定位的應用。
成品簡單具有非常小的尺寸。

材質

- 本體
• 鋼，鍍鋅
- 固定梢子
• 不鏽鋼 1.4305
- 拉環
• 不銹鋼 1.4310

操作

當使用鎖定分割定位柱時，拉出旋鈕，轉90度並由一個槽口固定 (此時鎖銷不可突出)。

更多資訊

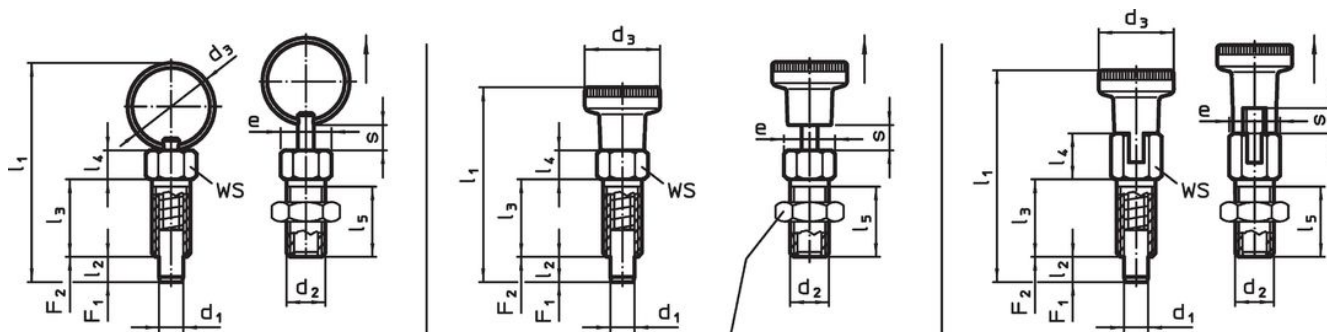
注意事項

螺帽必須個別購買。

更多產品

- 定位襯套，適用於分割螺栓和分割定位柱

圖面



lock nut
22120.0704 - .0708 (Steel)
22120.0714 - .0718 (Stainless steel)

picture 1

picture 2



picture 3

訂單資訊

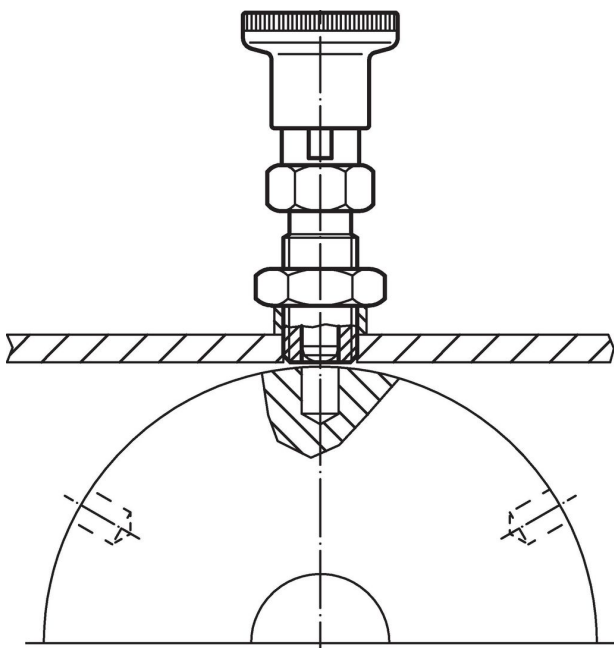
尺寸										WS	起動扭力 max.	彈簧荷重 ¹⁾		max.	[g]	品號	
d ₁	d ₂	d ₃	e	l ₁	l ₂ min	l ₃	l ₄	l ₅	s min			F ₁ ~	F ₂ ~				[°C]
-0,05																	
有拉環，無鎖固 - 相片 1, 鋼																	
4	M6	14	6,9	34,5	4	12	4,5	10	4	6	2	3	12	250	3,6	22120.0724	

¹⁾ 統計平均值

配件

	尺寸 d ₂ [mm]	扳手尺寸 [mm]	 [g]	品號
鋼				
	M 6	10	1,3	22120.0704

應用範例



遵守

符合 RoHS

含鉛 - 相容除了例外 6a / 6b / 6c.

含有 >0.1% w/w 的 SVHC 物質

含鉛 - SVHC [REACH] 清單截至 2024 年 1 月 23 日

包含 65 號提案的物質



接觸鉛會導致癌症和生殖危害。接觸鎳會導致癌症。

<https://www.P65Warnings.ca.gov/>

不含衝突礦物

本產品不含來自剛果民主共和國或鄰近國家的任何被指定為“衝突礦物”的物質，例如鈮、錫、金或鎢。