

距離調整環 · 適用於分割定位柱

22120.0699



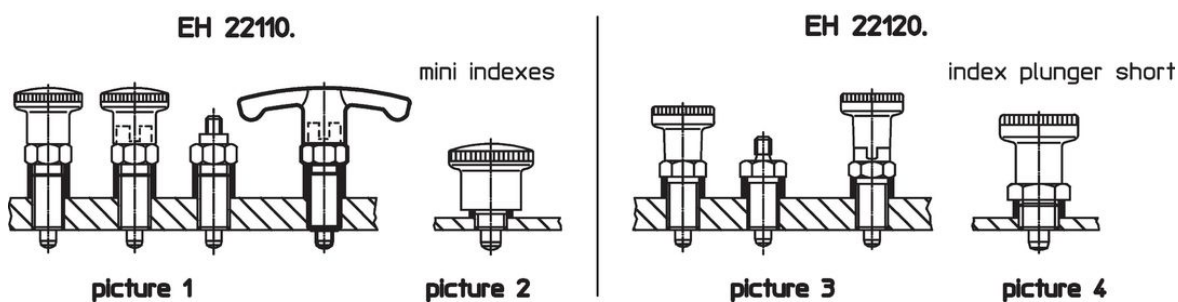
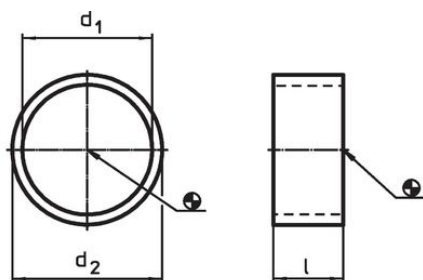
產品描述

定距軸環調整分割定位柱的螺絲長度以適應不同螺紋長度。

材質

- 不鏽鋼 1.4305

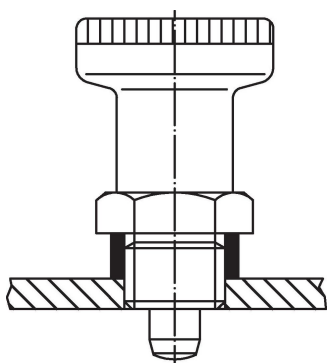
圖面



訂單資訊

尺寸			用於分割定位柱	用於最後加工	🌡️ max.	📦 [g]	品號
d ₁	l	d ₂	[mm]	[mm]	[°C]		
H12 20	±0,1 [mm] 18	-0,1 22	M20	1/3	250	9	22120.0699

應用範例





遵守

符合 RoHS

符合指令 2011/65/EU 和指令 2015/863

不含 SVHC 物質

不含超過 0.1% w/w 的 SVHC 物質 - 截至 2024 年 6 月 27 日的 SVHC 清單。

不含 65 號提案物質

不包括 65 號提案物質

<https://www.P65Warnings.ca.gov/>

不含衝突礦物

本產品不含來自剛果民主共和國或鄰近國家的任何被指定為“衝突礦物”的物質，例如鈮、錫、金或鎢。