

距離調整環 · 適用於分割定位柱

22120.0682



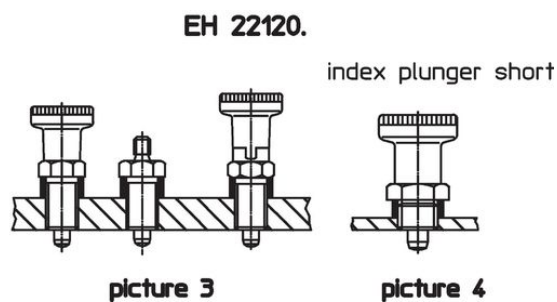
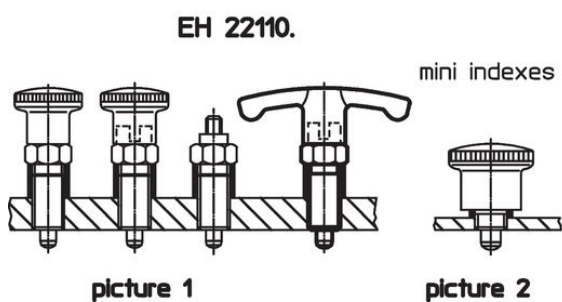
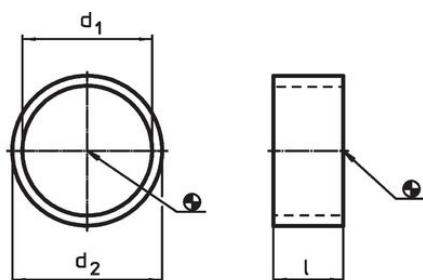
產品描述

定距軸環調整分割定位柱的螺絲長度以適應不同螺紋長度。

材質

- 不鏽鋼 1.4305

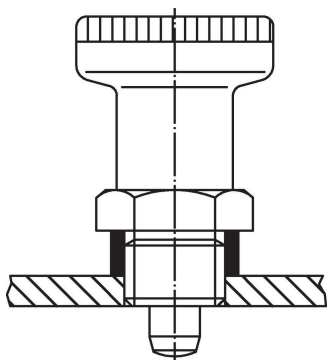
圖面

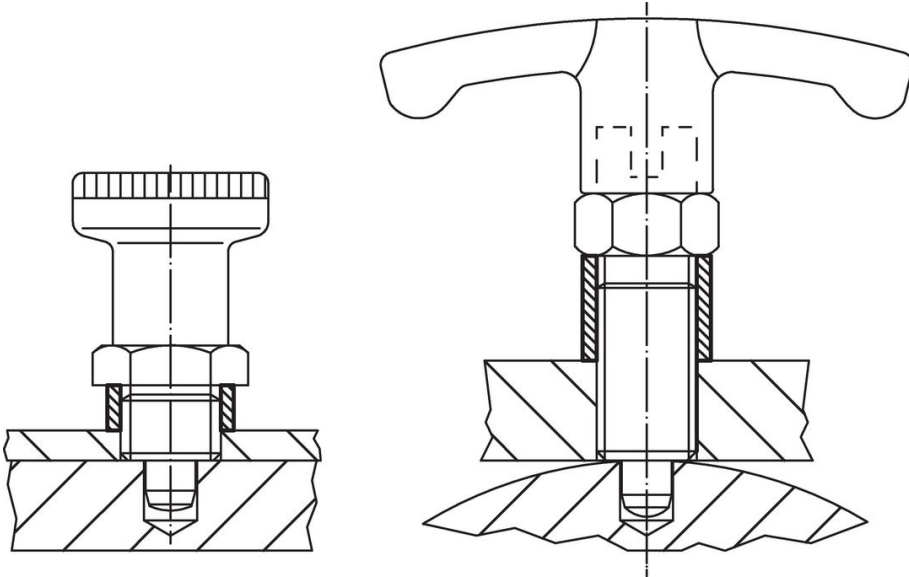


訂單資訊

尺寸			用於分割定位柱	用於最後加工	🌡️ max.	🏷️ [g]	品號
d ₁	l	d ₂	[mm]		[°C]		
H12	±0,1 [mm]	-0,1	M16	3/4	250	1,3	22120.0682

應用範例





遵守

符合 RoHS

符合指令 2011/65/EU 和指令 2015/863

不含 SVHC 物質

不含超過 0.1% w/w 的 SVHC 物質 - 截至 2024 年 1 月 23 日的 SVHC 清單。

不含 65 號提案物質

不包括 65 號提案物質

<https://www.P65Warnings.ca.gov/>

不含衝突礦物

本產品不含來自剛果民主共和國或鄰近國家的任何被指定為“衝突礦物”的物質，例如鈿、錫、金或鎢。