

## 距離調整環 · 適用於分割定位柱

22120.0632



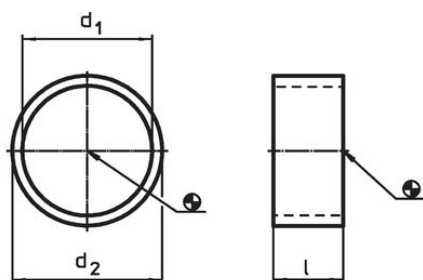
### 產品描述

定距軸環調整分割定位柱的螺絲長度以適應不同螺紋長度。

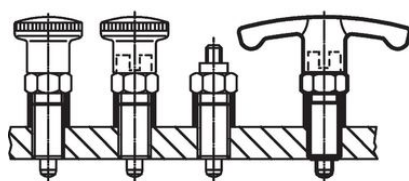
### 材質

- 不鏽鋼 1.4305

### 圖面



EH 22110.



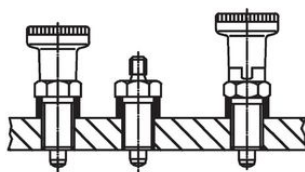
picture 1

mini indexes



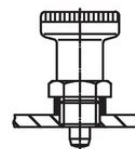
picture 2

EH 22120.



picture 3

index plunger short

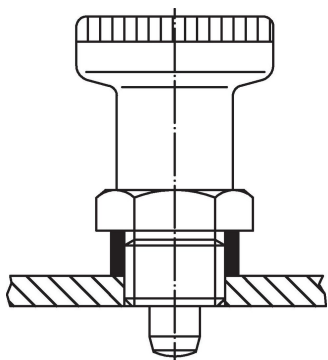


picture 4

### 訂單資訊

尺寸			用於分割定位柱	用於最後加工	🌡️ max.	🏋️ [g]	品號
d <sub>1</sub>	l	d <sub>2</sub>			[°C]		
H12	±0,1 [mm]	-0,1	[mm]				
8	2	10	M8	1/2	250	0,4	22120.0632

### 應用範例





### 遵守

#### 符合 RoHS

符合指令 2011/65/EU 和指令 2015/863

#### 不含 SVHC 物質

不含超過 0.1% w/w 的 SVHC 物質 - 截至 2024 年 1 月 23 日的 SVHC 清單。

#### 不含 65 號提案物質

不包括 65 號提案物質

<https://www.P65Warnings.ca.gov/>

#### 不含衝突礦物

本產品不含來自剛果民主共和國或鄰近國家的任何被指定為“衝突礦物”的物質，例如鈮、錫、金或鎢。