

## 分割定位柱 · 帶有六角軸環和鎖，不銹鋼

22120.0615



### 產品描述

索引柱塞用於索引鑽孔。

### 材質

本體

- 不銹鋼 1.4305

固定梢子

- 不銹鋼 1.4305，鍍鎳

手把

- 不銹鋼 1.4305

### 組裝

螺絲長度可由分割定位柱襯套調整 (EH 22120.)。

### 操作

旋鈕被拉出，轉90度並由一個槽口夾住 (此時鎖銷不應突出)。

### 更多資訊

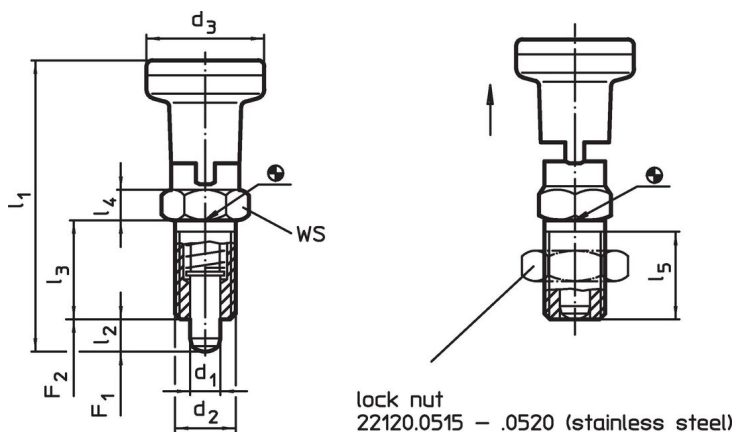
### 注意事項

不可移動的旋鈕。  
螺帽必須個別購買。

### 更多產品

- 支持座, 用於分割螺栓和分割定位柱, 壓鑄
- 距離調整環, 適用於分割定位柱

### 圖面





### 訂單資訊

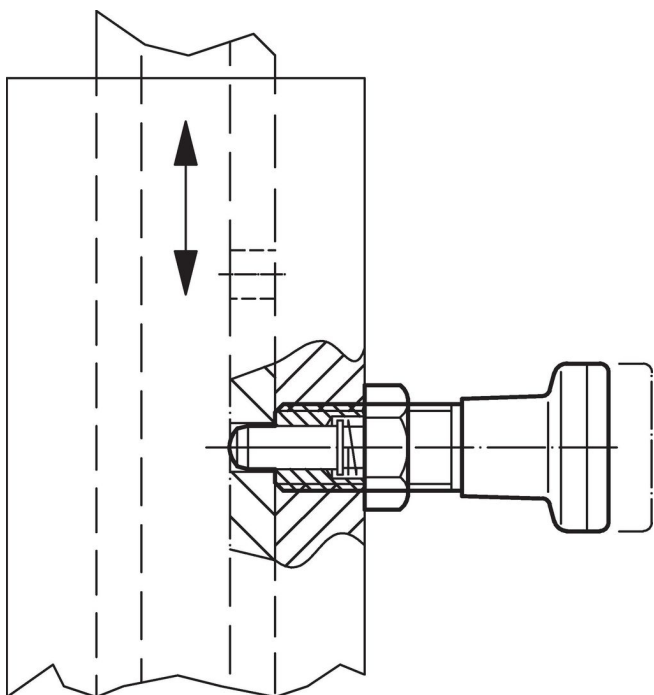
d <sub>1</sub>	d <sub>2</sub>	d <sub>3</sub>	尺寸					WS	彈簧荷重 <sup>1)</sup>		max.	[g]	品號	
			l <sub>1</sub> ~ [mm]	l <sub>2</sub> min	l <sub>3</sub>	l <sub>4</sub>	l <sub>5</sub> min		F <sub>1</sub> ~ [N]	F <sub>2</sub> ~ [N]				
-0.02 -0.05														
不銹鋼														
5	M10 x 1	21	51	5	17	5	15	12	6	14	250	43	22120.0615	

<sup>1)</sup> 統計平均值

配件

	尺寸 d <sub>2</sub> [mm]	扳手尺寸 [mm]	 [g]	品號
鎖緊螺母 ISO 8675 (DIN 439), 不銹鋼				
	M10 x 1	16	5,2	22120.0515

應用範例



遵守

符合 RoHS

符合指令 2011/65/EU 和指令 2015/863

不含 SVHC 物質

不含超過 0.1% w/w 的 SVHC 物質 - 截至 2024 年 1 月 23 日的 SVHC 清單。

不含 65 號提案物質

不包括 65 號提案物質

<https://www.P65Warnings.ca.gov/>

不含衝突礦物

本產品不含來自剛果民主共和國或鄰近國家的任何被指定為“衝突礦物”的物質，例如鉭、錫、金或鎢。