

## 支持座 · 適用於分割螺栓和分割定位柱

22120.0552



### 產品描述

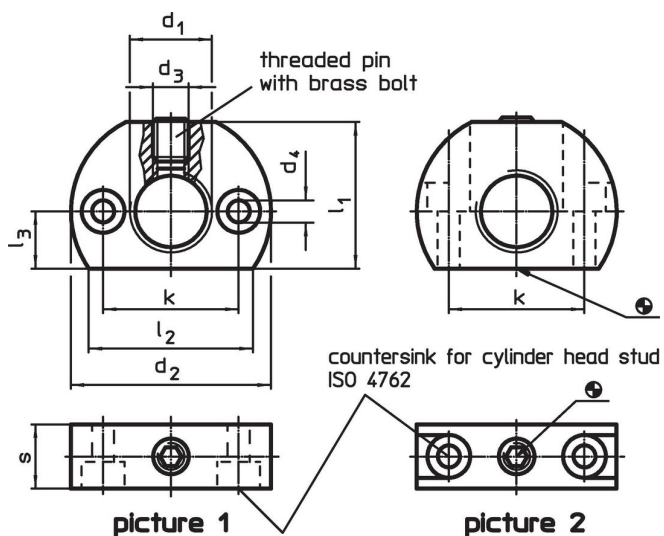
適用於分度螺栓的組裝支撐及延伸應用。  
亦適用於規格 6、8 及 10 的分割定位柱。

### 材質

平頭螺釘  
• 不鏽鋼，黃銅襯墊

本體  
• 不鏽鋼 1.4305

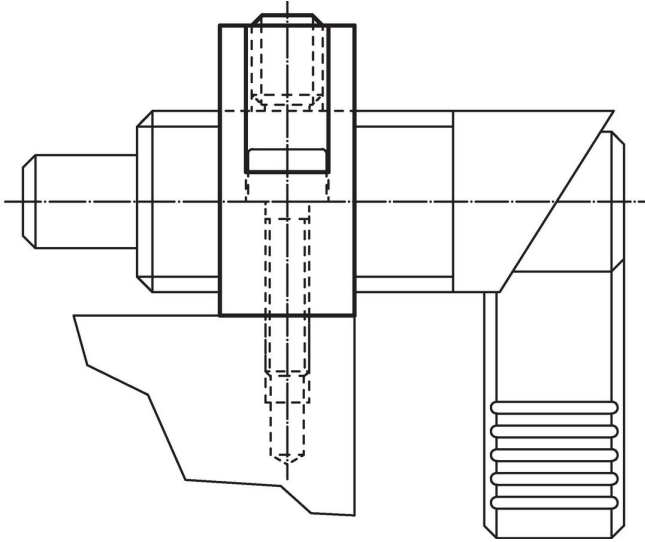
### 圖面



### 訂單資訊

尺寸									🌡️	📦	品號
d <sub>1</sub>	d <sub>2</sub>	d <sub>3</sub>	d <sub>4</sub>	k ±0,1	l <sub>1</sub>	l <sub>2</sub> ~	l <sub>3</sub>	s	max.	[g]	
[mm]									[°C]		
固定孔垂直分割螺栓和分割定位柱 – 相片 2, 不銹鋼											
M20 x 1,5	46	M8	5,5	32	33	38	13	15	250	94	22120.0552

## 應用範例



## 遵守

### 符合 RoHS

符合指令 2011/65/EU 和指令 2015/863

### 不含 SVHC 物質

不含超過 0.1% w/w 的 SVHC 物質 - 截至 2024 年 1 月 23 日的 SVHC 清單。

### 不含 65 號提案物質

不包括 65 號提案物質

<https://www.P65Warnings.ca.gov/>

### 不含衝突礦物

本產品不含來自剛果民主共和國或鄰近國家的任何被指定為“衝突礦物”的物質，例如鈿、錫、金或鎢。