

支持座 · 適用於分割螺栓和分割定位柱

22120.0548



產品描述

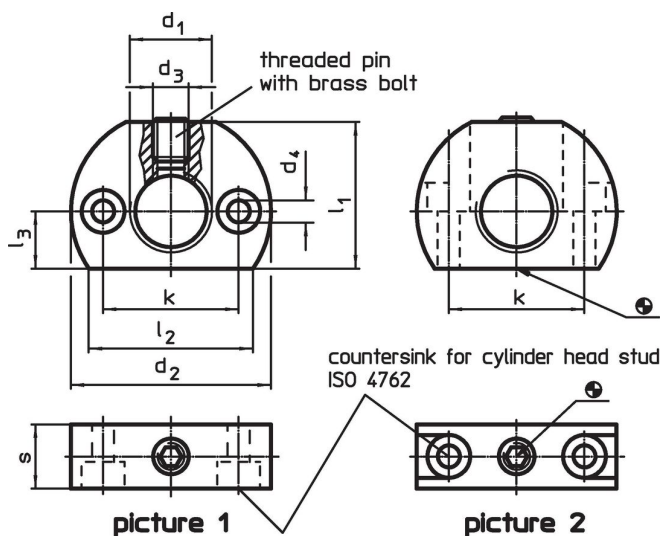
適用於分度螺栓的組裝支撐及延伸應用。
亦適用於規格 6、8 及 10 的分割定位柱。

材質

平頭螺釘
• 不鏽鋼，黃銅襯墊

本體
• 不鏽鋼 1.4305

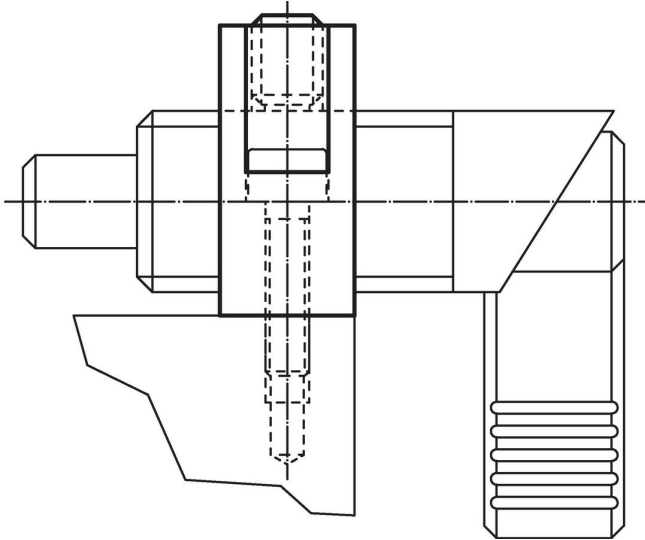
圖面



訂單資訊

尺寸									max. [°C]	[g]	品號
d ₁	d ₂	d ₃	d ₄	k ±0,1	l ₁	l ₂ ~	l ₃	s			
固定孔垂直分割螺栓和分割定位柱 - 相片 2, 不銹鋼											
M16 x 1,5	46	M8	5,5	32	33	38	13	15	250	106	22120.0548

應用範例



遵守

符合 RoHS

符合指令 2011/65/EU 和指令 2015/863

不含 SVHC 物質

不含超過 0.1% w/w 的 SVHC 物質 - 截至 2024 年 1 月 23 日的 SVHC 清單。

不含 65 號提案物質

不包括 65 號提案物質

<https://www.P65Warnings.ca.gov/>

不含衝突礦物

本產品不含來自剛果民主共和國或鄰近國家的任何被指定為“衝突礦物”的物質，例如鈮、錫、金或鎢。