

## 分割定位柱 · 沒有六角領，不銹鋼

22120.0480



### 產品描述

索引柱塞用於索引鑽孔。

### 材質

本體

- 不銹鋼 1.4305

固定梢子

- 不銹鋼 1.4305，鍍鎳

手把

- 不銹鋼 1.4305

### 組裝

適當的安裝工具是可利用的。

### 更多資訊

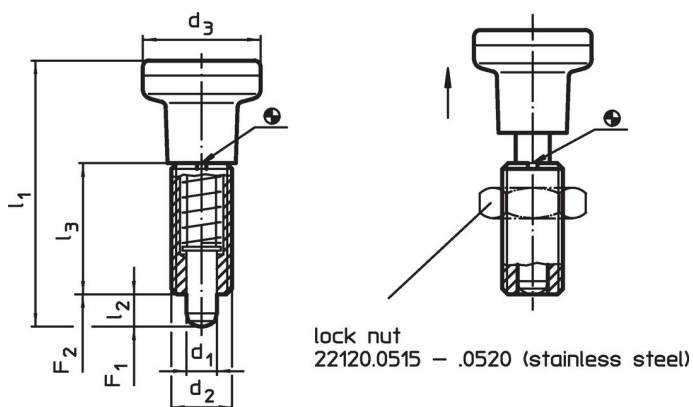
### 注意事項

不可移動的旋鈕。  
螺帽必須個別購買。

### 更多產品

- 支持座, 用於分割螺栓和分割定位柱, 壓鑄
- 距離調整環, 適用於分割定位柱

### 圖面






### 訂單資訊

尺寸		尺寸			彈簧荷重 <sup>1)</sup>		溫度	重量	品號	
d <sub>1</sub>	d <sub>2</sub>	d <sub>3</sub>	l <sub>1</sub>	l <sub>2</sub> min	l <sub>3</sub>	F <sub>1</sub>	F <sub>2</sub>	max.		[g]
-0,02			~			~	~	[°C]		
-0,05		[mm]				[N]				
不銹鋼										
10	M20 x 1,5	31	80	10	41	23	54	250	165	22120.0480

<sup>1)</sup> 統計平均值

配件

	尺寸 d <sub>2</sub> [mm]	扳手尺寸 [mm]	 [g]	品號
鎖緊螺母 ISO 8675 (DIN 439), 不銹鋼				
	M20 x 1,5	30	32,0	22120.0520
組立工具, 鋼				
	M20 x 1,5	-	27,0	22120.0960

遵守

符合 RoHS

符合指令 2011/65/EU 和指令 2015/863

不含 SVHC 物質

不含超過 0.1% w/w 的 SVHC 物質 - 截至 2024 年 1 月 23 日的 SVHC 清單。

不含 65 號提案物質

不包括 65 號提案物質

<https://www.P65Warnings.ca.gov/>

不含衝突礦物

本產品不含來自剛果民主共和國或鄰近國家的任何被指定為“衝突礦物”的物質，例如鈿、錫、金或鎳。