

## 分割定位柱 · 沒有六角領，不銹鋼

22120.0478



### 產品描述

索引柱塞用於索引鑽孔。

### 材質

本體

- 不銹鋼 1.4305

固定梢子

- 不銹鋼 1.4305，鍍鎳

手把

- 不銹鋼 1.4305

### 組裝

適當的安裝工具是可利用的。

### 更多資訊

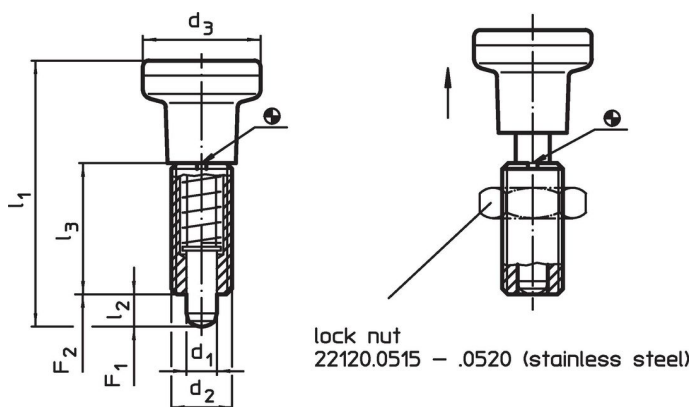
### 注意事項

不可移動的旋鈕。  
螺帽必須個別購買。

### 更多產品

- 支持座, 用於分割螺栓和分割定位柱, 壓鑄
- 距離調整環, 適用於分割定位柱

### 圖面






### 訂單資訊

d <sub>1</sub>	d <sub>2</sub>	尺寸				彈簧荷重 <sup>1)</sup>		max.	[g]	品號
		d <sub>3</sub>	l <sub>1</sub>	l <sub>2</sub> min	l <sub>3</sub>	F <sub>1</sub>	F <sub>2</sub>			
-0,02 -0,05		[mm]	~			[N]		[°C]		
8	M16 x 1,5	31	69	8	34	11,5	28	250	124	22120.0478

<sup>1)</sup> 統計平均值

配件

	尺寸 d <sub>2</sub> [mm]	扳手尺寸 [mm]	 [g]	品號
鎖緊螺母 ISO 8675 (DIN 439), 不銹鋼				
	M16 x 1,5	24	15,0	22120.0518
組立工具, 鋼				
	M16 x 1,5	-	25,0	22120.0958

遵守

符合 RoHS

符合指令 2011/65/EU 和指令 2015/863

不含 SVHC 物質

不含超過 0.1% w/w 的 SVHC 物質 - 截至 2024 年 6 月 27 日的 SVHC 清單。

不含 65 號提案物質

不包括 65 號提案物質

<https://www.P65Warnings.ca.gov/>

不含衝突礦物

本產品不含來自剛果民主共和國或鄰近國家的任何被指定為“衝突礦物”的物質，例如鉭、錫、金或鎢。