

分割定位柱 · 沒有六角領，不銹鋼

22120.0475



產品描述

索引柱塞用於索引鑽孔。

材質

本體

- 不銹鋼 1.4305

固定梢子

- 不銹鋼 1.4305，鍍鎳

手把

- 不銹鋼 1.4305

組裝

適當的安裝工具是可利用的。

更多資訊

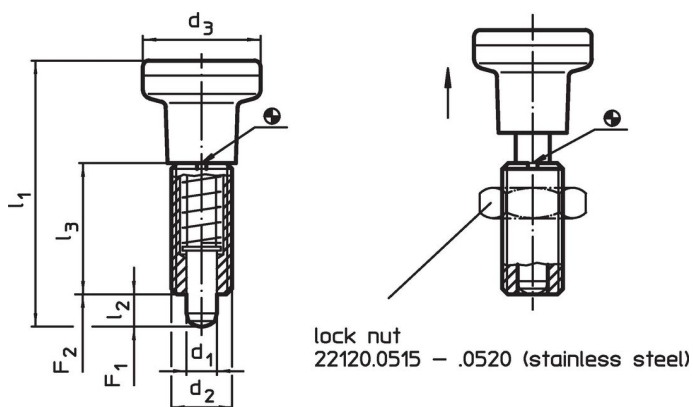
注意事項

不可移動的旋鈕。
螺帽必須個別購買。

更多產品

- 支持座, 用於分割螺栓和分割定位柱, 壓鑄
- 距離調整環, 適用於分割定位柱

圖面






訂單資訊

| 尺寸 | | | | | | 彈簧荷重 ¹⁾ | | 溫度 | 重量 | 品號 |
|----------------|----------------|----------------|----------------|----------------|----------------|--------------------|----------------|------|-----|------------|
| d ₁ | d ₂ | d ₃ | l ₁ | l ₂ | l ₃ | F ₁ | F ₂ | max. | [g] | |
| -0,02 -0,05 | | [mm] | ~ | min | | ~ | ~ | [°C] | | |
| 不銹鋼 | | | | | | | | | | |
| 5 | M10 x 1 | 21 | 45 | 5 | 22 | 6 | 14 | 250 | 36 | 22120.0475 |

¹⁾ 統計平均值

配件

| | 尺寸 d ₂ [mm] | 扳手尺寸 [mm] |  [g] | 品號 |
|---|------------------------------|--------------|--|------------|
| 鎖緊螺母 ISO 8675 (DIN 439), 不銹鋼 | | | | |
|  | M10 x 1 | 16 | 5,2 | 22120.0515 |
| 組立工具, 鋼 | | | | |
|  | M10 x 1 | - | 9,3 | 22120.0955 |

遵守

符合 RoHS

符合指令 2011/65/EU 和指令 2015/863

不含 SVHC 物質

不含超過 0.1% w/w 的 SVHC 物質 - 截至 2024 年 6 月 27 日的 SVHC 清單。

不含 65 號提案物質

不包括 65 號提案物質

<https://www.P65Warnings.ca.gov/>

不含衝突礦物

本產品不含來自剛果民主共和國或鄰近國家的任何被指定為“衝突礦物”的物質，例如鈮、錫、金或鎢。