

分割定位柱 · 無六角形軸環

22120.0468



產品描述

索引柱塞用於索引鑽孔。

材質

本體

- 不銹鋼 1.4305

固定梢子

- 不銹鋼 1.4305, 鍍鎳

組裝

適當的安裝工具是可利用的。

更多資訊

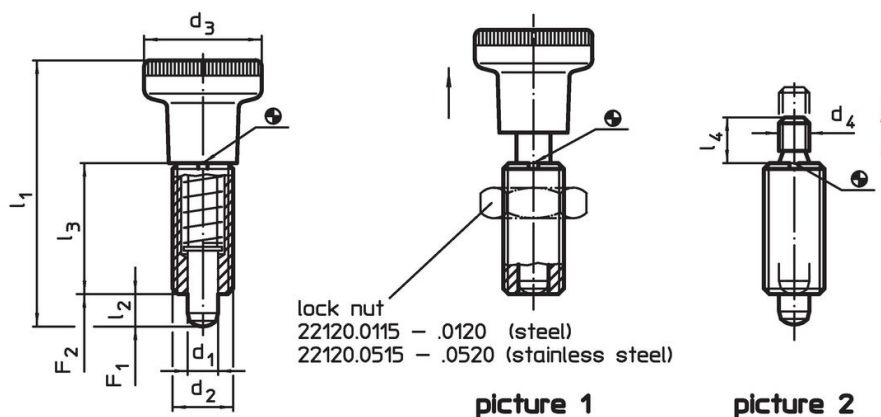
注意事項

不可移動的旋鈕。
螺帽必須個別購買。

更多產品

- 支持座, 用於分割螺栓和分割定位柱, 壓鑄
- 定位襯套, 適用於分割螺栓和分割定位柱
- 距離調整環, 適用於分割定位柱

圖面






訂單資訊

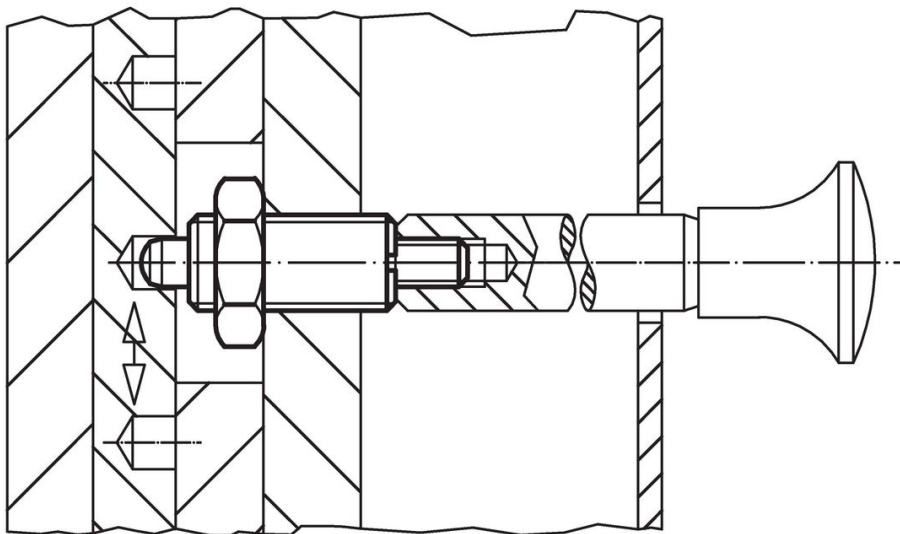
| 尺寸 | | | | | | 彈簧荷重 ¹⁾ | | 溫度 | 重量 | 品號 |
|-----------------|----------------|----------------|-----------------------|----------------|----------------|---------------------|---------------------|------|-----|------------|
| d ₁ | d ₂ | d ₄ | l ₂ min | l ₃ | l ₄ | F ₁ ~ | F ₂ ~ | max. | [g] | |
| [mm] | | | | | | [N] | | [°C] | | |
| -0,02 -0,05 | | | | | | | | | | |
| 無手把 - 相片 2, 不銹鋼 | | | | | | | | | | |
| 8 | M16 x 1,5 | M8 | 8 | 34 | 12 | 11,5 | 28 | 250 | 46 | 22120.0468 |

¹⁾ 統計平均值

配件

| | 尺寸 d ₂ [mm] | 扳手尺寸 [mm] |  [g] | 品號 |
|---|------------------------------|--------------|--|------------|
| 鎖緊螺母 ISO 8675 (DIN 439), 不銹鋼 | | | | |
|  | M16 x 1,5 | 24 | 15,0 | 22120.0518 |
| 組立工具, 鋼 | | | | |
|  | M16 x 1,5 | - | 25,0 | 22120.0958 |

應用範例



遵守

符合 RoHS

符合指令 2011/65/EU 和指令 2015/863

不含 SVHC 物質

不含超過 0.1% w/w 的 SVHC 物質 - 截至 2024 年 6 月 27 日的 SVHC 清單。

不含 65 號提案物質

不包括 65 號提案物質

<https://www.P65Warnings.ca.gov/>

不含衝突礦物

本產品不含來自剛果民主共和國或鄰近國家的任何被指定為“衝突礦物”的物質，例如鉭、錫、金或鎢。