

分割定位柱 · 無六角形軸環

22120.0445



產品描述

索引柱塞用於索引鑽孔。

材質

本體

- 不銹鋼 1.4305

固定梢子

- 不銹鋼 1.4305, 鍍鎳

手把

- 塑膠 (PA 6), 黑色

組裝

適當的安裝工具是可利用的。

更多資訊

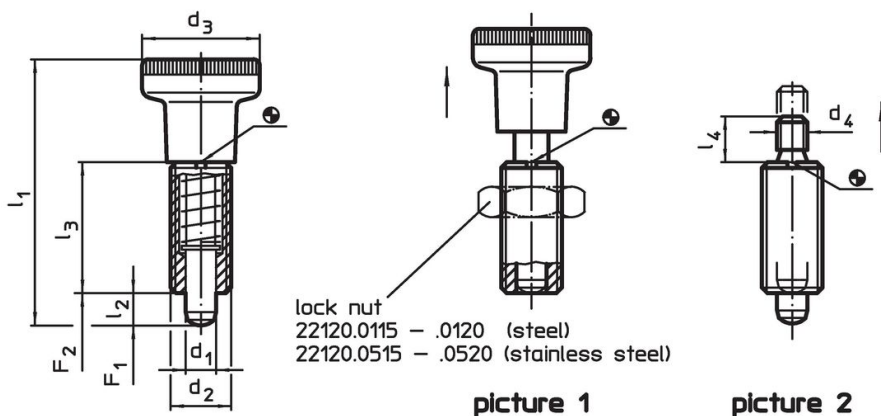
注意事項

不可移動的旋鈕。
螺帽必須個別購買。

更多產品

- 支持座, 用於分割螺栓和分割定位柱, 壓鑄
- 定位襯套, 適用於分割螺栓和分割定位柱
- 距離調整環, 適用於分割定位柱

圖面






訂單資訊

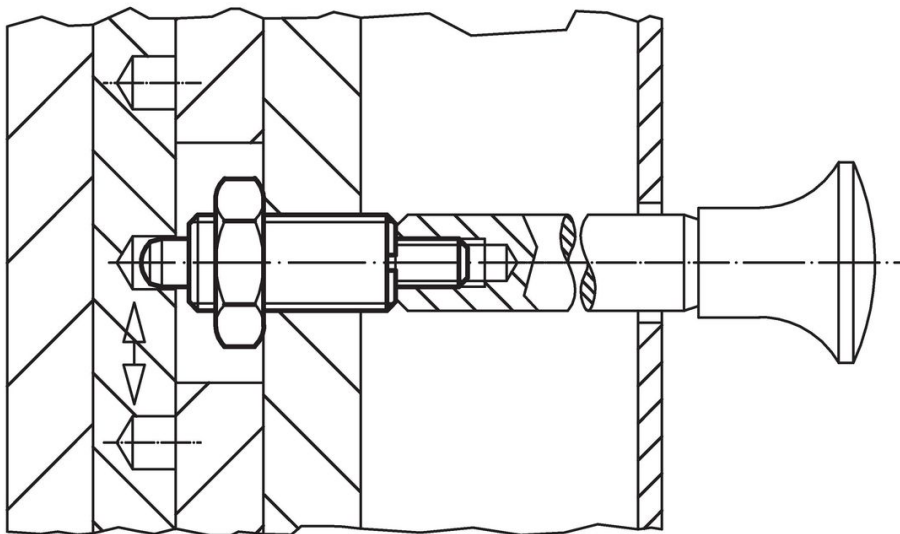
尺寸						彈簧荷重 ¹⁾		溫度		重量	品號
d ₁	d ₂	d ₃	l ₁	l ₂	l ₃	F ₁	F ₂	min	max.	[g]	
-0,02 -0,05			~	min		~	~				
											[mm]
											[N]
											[°C]
											[g]
有手把 - 相片 1, 不銹鋼											
5	M10 x 1	21	45	5	22	6	14	-30	80	17	22120.0445

¹⁾ 統計平均值

配件

	尺寸 d ₂ [mm]	扳手尺寸 [mm]	 [g]	品號
鎖緊螺母 ISO 8675 (DIN 439), 不銹鋼				
	M10 x 1	16	5,2	22120.0515
組立工具, 鋼				
	M10 x 1	-	9,3	22120.0955

應用範例



遵守

符合 RoHS

符合指令 2011/65/EU 和指令 2015/863

不含 SVHC 物質

不含超過 0.1% w/w 的 SVHC 物質 - 截至 2024 年 6 月 27 日的 SVHC 清單。

不含 65 號提案物質

不包括 65 號提案物質

<https://www.P65Warnings.ca.gov/>

不含衝突礦物

本產品不含來自剛果民主共和國或鄰近國家的任何被指定為“衝突礦物”的物質，例如鉭、錫、金或鎢。