

分割定位柱 · 含六角形軸環

22120.0426



產品描述

索引柱塞用於索引鑽孔。

材質

本體

- 不銹鋼 1.4305

固定梢子

- 不銹鋼 1.4305, 鍍鎳

組裝

螺絲長度可由分割定位柱襯套調整 (EH 22120.)。

更多資訊

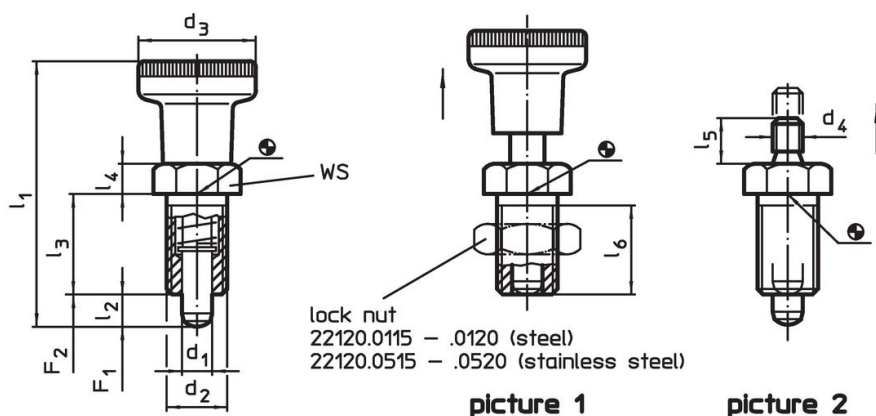
注意事項

不可移動的旋鈕。
螺帽必須個別購買。

更多產品

- 支持座, 用於分割螺栓和分割定位柱, 壓鑄
- 定位襯套, 適用於分割螺栓和分割定位柱
- 距離調整環, 適用於分割定位柱

圖面





訂單資訊

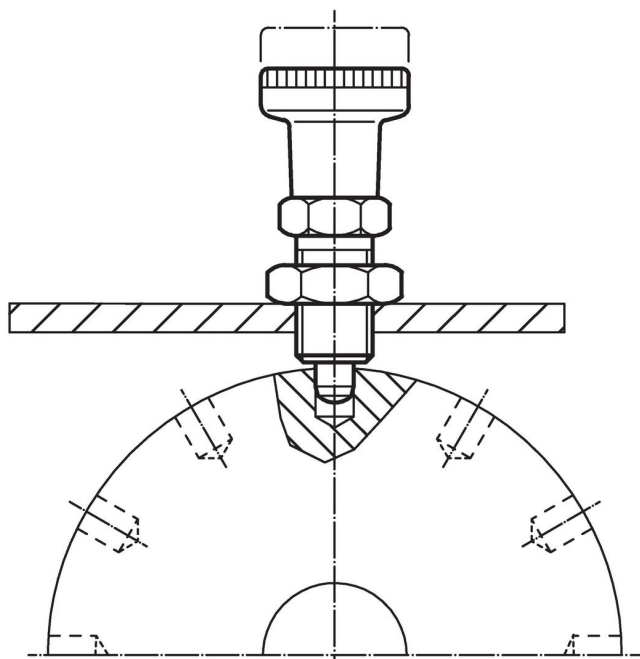
尺寸		WS	彈簧荷重 ¹⁾		max.	[g]	品號
d ₁	d ₂		F ₁	F ₂			
-0,02			~	~	[°C]		
-0,05							
無手把 - 相片 2, 不銹鋼							
6	M12 x 1,5	M6	6	20	6	10	17
					14	6,5	19
						250	23
							22120.0426

¹⁾ 統計平均值

配件

	尺寸 d ₂ [mm]	扳手尺寸 [mm]	 [g]	品號
鎖緊螺母 ISO 8675 (DIN 439), 不銹鋼				
	M12 x 1,5	18	7,5	22120.0516

應用範例



遵守

符合 RoHS

符合指令 2011/65/EU 和指令 2015/863

不含 SVHC 物質

不含超過 0.1% w/w 的 SVHC 物質 - 截至 2024 年 1 月 23 日的 SVHC 清單。

不含 65 號提案物質

不包括 65 號提案物質

<https://www.P65Warnings.ca.gov/>

不含衝突礦物

本產品不含來自剛果民主共和國或鄰近國家的任何被指定為“衝突礦物”的物質，例如鈮、錫、金或鎢。