

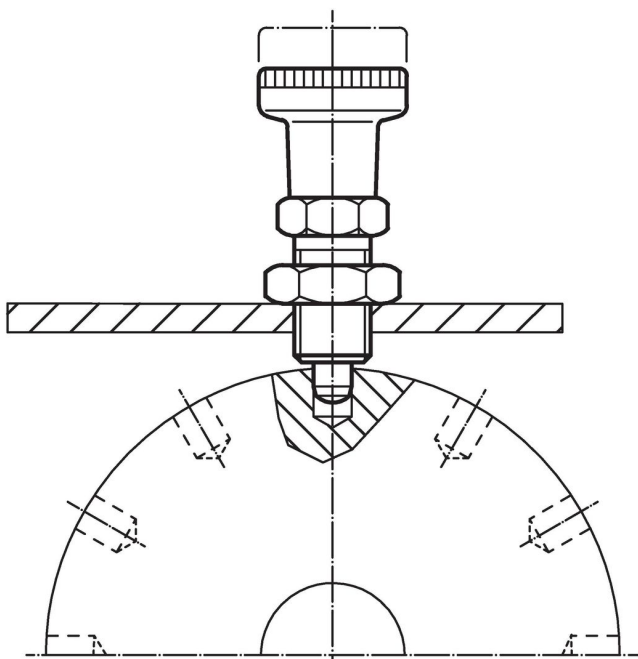


配件

	尺寸 d ₂ [mm]	扳手尺寸 [mm]	 [g]	品號
鎖緊螺母 ISO 8675 (DIN 439), 不銹鋼				
	M12 x 1,5	18	7,5	22120.0516

應用範例



遵守

符合 RoHS

符合指令 2011/65/EU 和指令 2015/863

不含 SVHC 物質

不含超過 0.1% w/w 的 SVHC 物質 - 截至 2024 年 1 月 23 日的 SVHC 清單。

不含 65 號提案物質

不包括 65 號提案物質

<https://www.P65Warnings.ca.gov/>

不含衝突礦物

本產品不含來自剛果民主共和國或鄰近國家的任何被指定為“衝突礦物”的物質，例如鈮、錫、金或鎢。