

分割螺栓 · 有固定凸緣

22120.0394



產品描述

索引螺栓用於索引
塑膠把手有較佳的握緊觸感。

材質

- 本體
- 鋼，染黑
- 固定梢子
- 鋼，氮化，黑色
- 塑膠蓋
- 熱塑性的，黑色，無光澤的

組裝

兩面沉頭孔，因此左邊和右邊固定皆可。
索引螺栓緊固外側。

操作

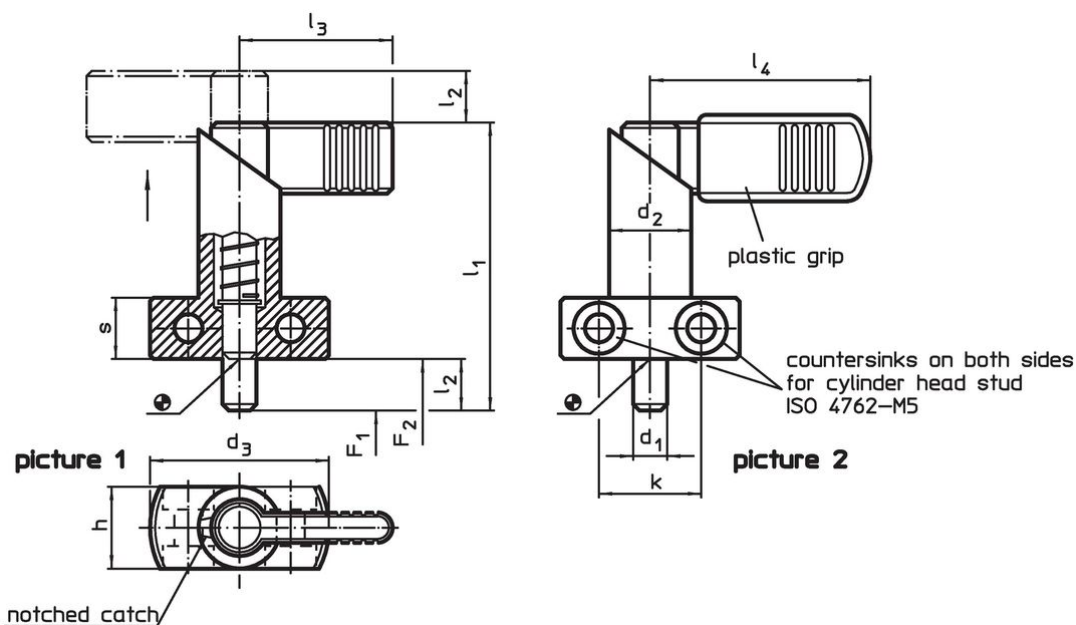
藉由旋轉分割螺栓 180°，銷子將會縮回並被固定在凹槽處（此時銷子不會彈出）。

更多資訊

更多產品

- 定位襯套，適用於分割螺栓和分割定位柱

圖面

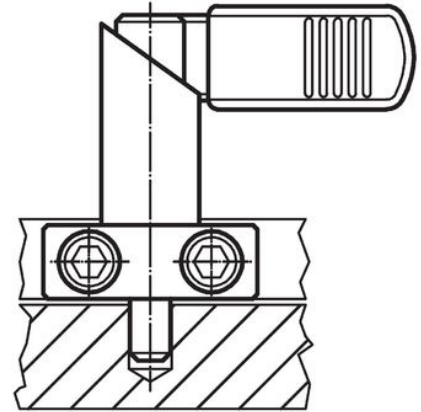
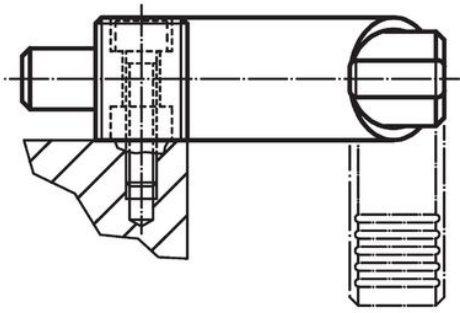


訂單資訊

尺寸										彈簧荷重 ¹⁾		溫度		重量 [g]	品號	
d ₁	l ₂	d ₂	d ₃	h	k	l ₁	l ₄	s	F ₁	F ₂	min	max.				
0									~	~						
-0,05				[mm]					[N]		[°C]			[g]		
把手有塑膠披覆 - 相片 2																
12	12	20	40	20	22	69	52	15	21	58	-30	80	171	22120.0394		

¹⁾ 統計平均值

應用範例



遵守

符合 RoHS

含鉛 - 相容除了例外 6a / 6b / 6c.

含有 >0.1% w/w 的 SVHC 物質

含鉛 - SVHC [REACH] 清單截至 2024 年 6 月 27 日

包含 65 號提案的物質



接觸鉛會導致癌症和生殖危害。接觸鎳會導致癌症。
<https://www.P65Warnings.ca.gov/>

不含衝突礦物

本產品不含來自剛果民主共和國或鄰近國家的任何被指定為“衝突礦物”的物質，例如鈿、錫、金或鎳。