

## 分割螺栓 · 有固定凸緣

22120.0382



### 產品描述

索引螺栓用於索引  
塑膠把手有較佳的握緊觸感。

### 材質

- 本體
- 鋼，染黑
- 固定梢子
- 鋼，氮化，黑色

### 組裝

兩面沉頭孔，因此左邊和右邊固定皆可。  
索引螺栓緊固外側。

### 操作

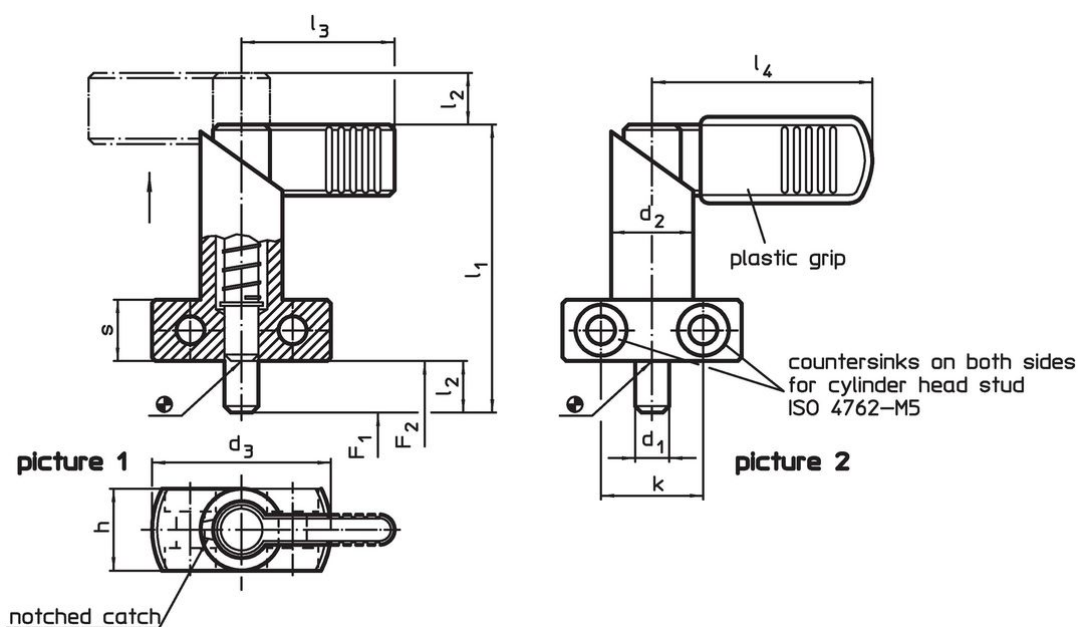
藉由旋轉分割螺栓 180°，銷子將會縮回並被固定在凹槽處（此時銷子不會彈出）。

### 更多資訊

### 更多產品

- 定位襯套，適用於分割螺栓和分割定位柱

### 圖面

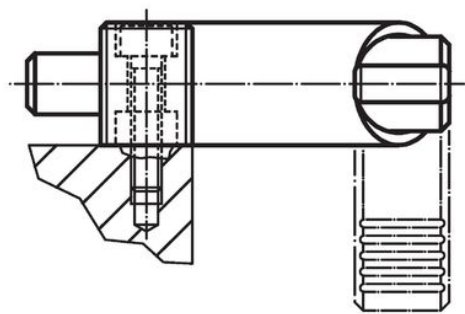


### 訂單資訊

尺寸									彈簧荷重 <sup>1)</sup>		溫度	重量	品號	
d <sub>1</sub>	l <sub>2</sub>	d <sub>2</sub>	d <sub>3</sub>	h	k	l <sub>1</sub>	l <sub>3</sub>	s	F <sub>1</sub>	F <sub>2</sub>	max.	[g]		
0									~	~				
-0,05				[mm]					[N]		[°C]			
把手無塑膠披覆 - 相片 1														
10	12	20	40	20	22	69	37	15	21	58	250	171	22120.0382	

<sup>1)</sup> 統計平均值

## 應用範例



## 遵守

### 符合 RoHS

含鉛 - 相容除了例外 6a / 6b / 6c.

### 含有 >0.1% w/w 的 SVHC 物質

含鉛 - SVHC [REACH] 清單截至 2024 年 6 月 27 日

### 包含 65 號提案的物質



接觸鉛會導致癌症和生殖危害。接觸鎳會導致癌症。

<https://www.P65Warnings.ca.gov/>

### 不含衝突礦物

本產品不含來自剛果民主共和國或鄰近國家的任何被指定為“衝突礦物”的物質，例如鈿、錫、金或鎳。