

分割螺栓 · 有固定凸緣

22120.0379



產品描述

索引螺栓用於索引
塑膠把手有較佳的握緊觸感。

材質

- 本體
- 鋼，染黑
- 固定梢子
- 鋼，氮化，黑色

組裝

兩面沉頭孔，因此左邊和右邊固定皆可。
索引螺栓緊固外側。

操作

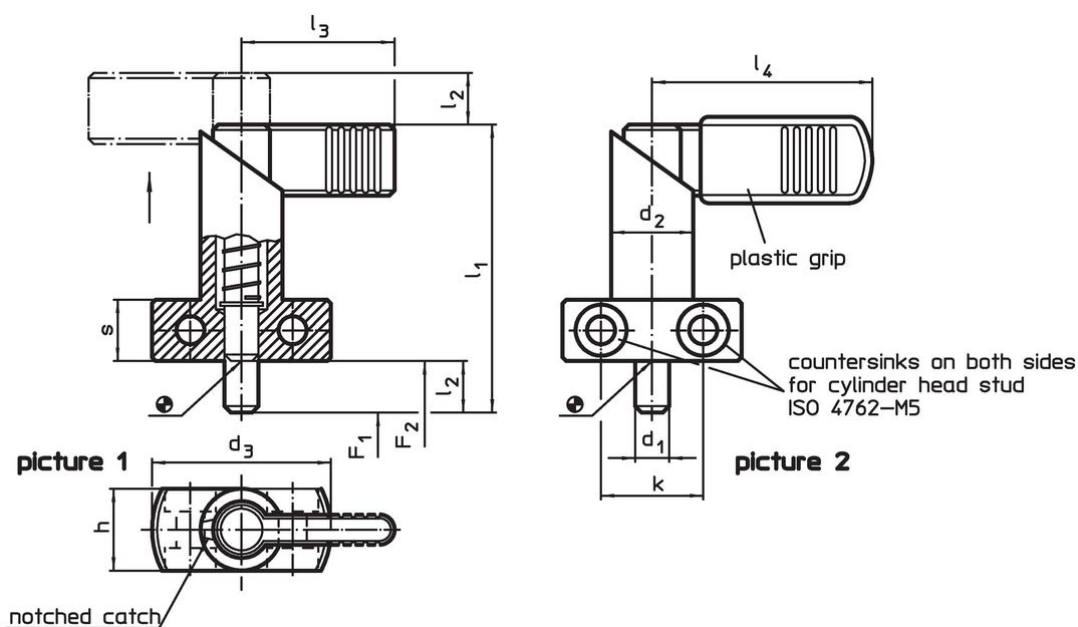
藉由旋轉分割螺栓 180°，銷子將會縮回並被固定在凹槽處 (此時銷子不會彈出)。

更多資訊

更多產品

- 定位襯套, 適用於分割螺栓和分割定位柱

圖面

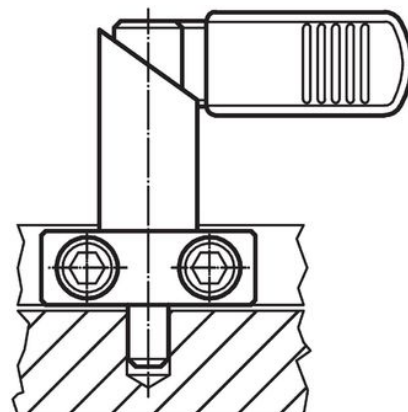
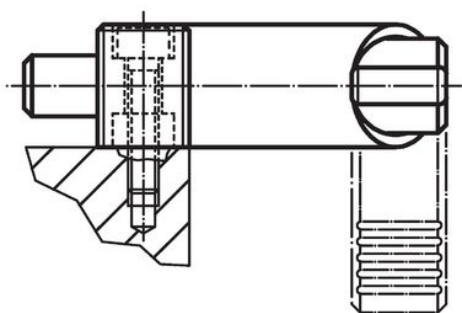


訂單資訊

尺寸									彈簧荷重 ¹⁾		溫度	重量	品號
d ₁	l ₂	d ₂	d ₃	h	k	l ₁	l ₃	s	F ₁	F ₂	max.	[g]	
0 -0,05				[mm]					~	~	[°C]		
[N]													
[°C]													
[g]													
把手無塑膠披覆 - 相片 1													
8	12	20	40	20	22	69	37	15	21	58	250	163	22120.0379

¹⁾ 統計平均值

應用範例



遵守

符合 RoHS

含鉛 - 相容除了例外 6a / 6b / 6c.

含有 >0.1% w/w 的 SVHC 物質

含鉛 - SVHC [REACH] 清單截至 2024 年 6 月 27 日

包含 65 號提案的物質



接觸鉛會導致癌症和生殖危害。接觸鎳會導致癌症。

<https://www.P65Warnings.ca.gov/>

不含衝突礦物

本產品不含來自剛果民主共和國或鄰近國家的任何被指定為“衝突礦物”的物質，例如鈿、錫、金或鎳。