

## 分割螺栓 22120.0372



### 產品描述

索引螺栓用於索引  
塑膠把手有較佳的握緊觸感。

### 材質

- 本體
- 不鏽鋼 1.4305
- 固定梢子
- 不銹鋼 1.4305, 鍍鎳
- 扣住
- 乾燥的粉末金屬 1.4404
- 塑膠蓋
- 熱塑性的, 黑色, 無光澤的

### 操作

藉由旋轉分割螺栓 180°, 銷子將會縮回並被固定在凹槽處 (此時銷子不會彈出)。

### 更多資訊

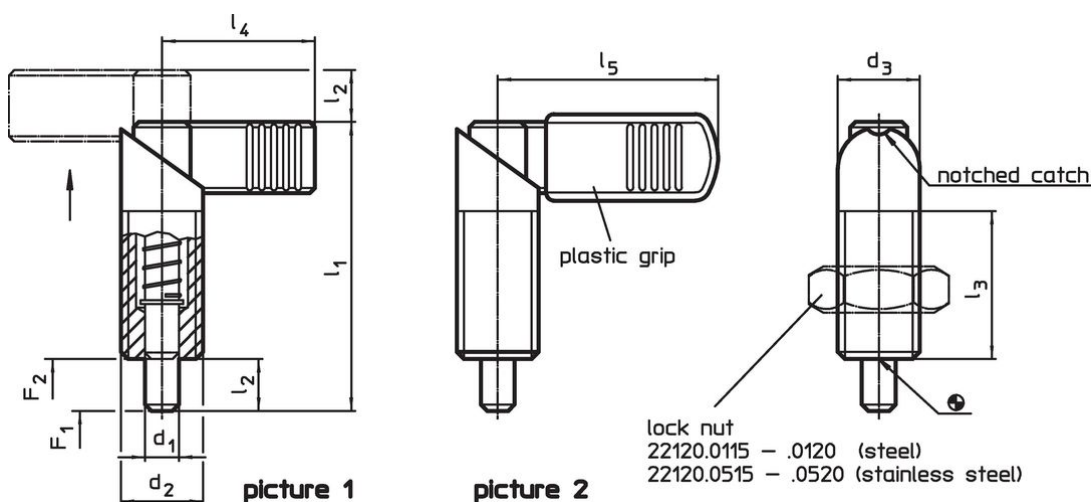
### 注意事項

螺帽必須個別購買。

### 更多產品

- 支持座, 用於分割螺栓和分割定位柱, 壓鑄
- 定位襯套, 適用於分割螺栓和分割定位柱
- 支持座, 適用於分割螺栓和分割定位柱

### 圖面




### 訂單資訊

尺寸			尺寸				彈簧荷重 <sup>1)</sup>		溫度		重量	品號
d <sub>1</sub>	d <sub>2</sub>	d <sub>3</sub>	l <sub>1</sub>	l <sub>2</sub>	l <sub>3</sub>	l <sub>5</sub>	F <sub>1</sub>	F <sub>2</sub>	min	max.	[g]	
-0,02							~	~				
-0,04			[mm]				[N]	[N]	[°C]			
把手有塑膠披覆 - 相片 2, 不銹鋼												
12	M20 x 1,5	20	69	12	36	52	21	57,5	-30	80	131	22120.0372

<sup>1)</sup> 統計平均值

### 配件

	尺寸	扳手尺寸	重量	品號
	d <sub>2</sub>	[mm]	[g]	
鎖緊螺母 ISO 8675 (DIN 439), 不銹鋼				
	M20 x 1,5	30	32,0	22120.0520

## 遵守

### 符合 RoHS

符合指令 2011/65/EU 和指令 2015/863

### 不含 SVHC 物質

不含超過 0.1% w/w 的 SVHC 物質 - 截至 2024 年 6 月 27 日的 SVHC 清單。

### 不含 65 號提案物質

不包括 65 號提案物質

<https://www.P65Warnings.ca.gov/>

### 不含衝突礦物

本產品不含來自剛果民主共和國或鄰近國家的任何被指定為“衝突礦物”的物質，例如鈿、錫、金或鎳。