

分割螺栓 22120.0370



產品描述

索引螺栓用於索引
塑膠把手有較佳的握緊觸感。

材質

- 本體
- 不鏽鋼 1.4305
- 固定梢子
- 不銹鋼 1.4305, 鍍鎳
- 扣住
- 乾燥的粉末金屬 1.4404
- 塑膠蓋
- 熱塑性的, 黑色, 無光澤的

操作

藉由旋轉分割螺栓 180°, 銷子將會縮回並被固定在凹槽處 (此時銷子不會彈出)。

更多資訊

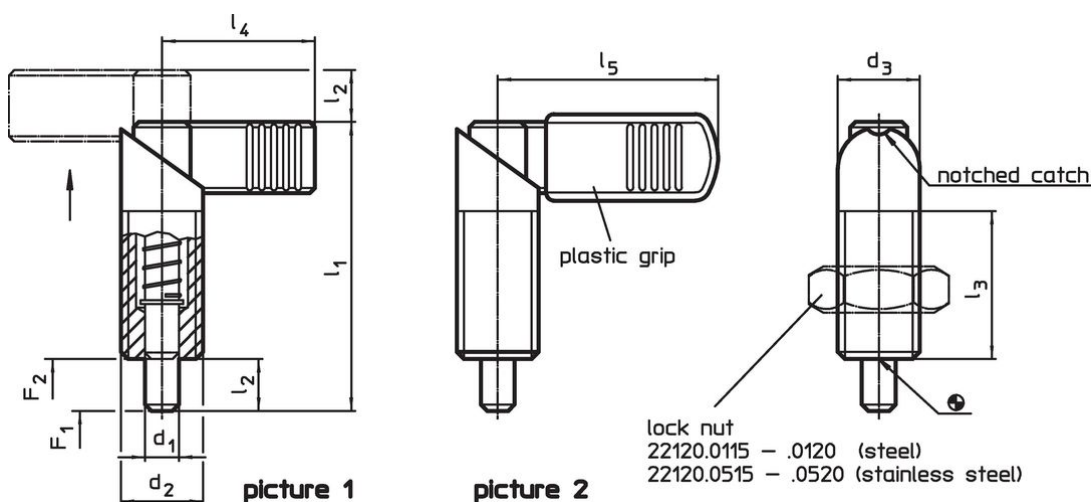
注意事項

螺帽必須個別購買。

更多產品

- 支持座, 用於分割螺栓和分割定位柱, 壓鑄
- 定位襯套, 適用於分割螺栓和分割定位柱
- 支持座, 適用於分割螺栓和分割定位柱

圖面



訂單資訊

| 尺寸 | | | 尺寸 | | | | 彈簧荷重 ¹⁾ | | 溫度 | | 重量 | 品號 |
|---------------------|----------------|----------------|----------------|----------------|----------------|----------------|--------------------|----------------|------|------|-----|------------|
| d ₁ | d ₂ | d ₃ | l ₁ | l ₂ | l ₃ | l ₅ | F ₁ | F ₂ | min | max. | [g] | |
| -0,02 | | | | | | | ~ | ~ | | | | |
| -0,04 | | | [mm] | | | | [N] | [N] | [°C] | | | |
| 把手有塑膠披覆 - 相片 2, 不銹鋼 | | | | | | | | | | | | |
| 10 | M20 x 1,5 | 20 | 69 | 12 | 36 | 52 | 21 | 57,5 | -30 | 80 | 128 | 22120.0370 |

¹⁾ 統計平均值

配件

| | 尺寸 | 扳手尺寸 | 重量 | 品號 |
|------------------------------|----------------|------|------|------------|
| | d ₂ | [mm] | [g] | |
| 鎖緊螺母 ISO 8675 (DIN 439), 不銹鋼 | | | | |
| | M20 x 1,5 | 30 | 32,0 | 22120.0520 |

遵守

符合 RoHS

符合指令 2011/65/EU 和指令 2015/863

不含 SVHC 物質

不含超過 0.1% w/w 的 SVHC 物質 - 截至 2024 年 6 月 27 日的 SVHC 清單。

不含 65 號提案物質

不包括 65 號提案物質

<https://www.P65Warnings.ca.gov/>

不含衝突礦物

本產品不含來自剛果民主共和國或鄰近國家的任何被指定為“衝突礦物”的物質，例如鈿、錫、金或鎳。