

## 分割螺栓 22120.0360



### 產品描述

索引螺栓用於索引  
塑膠把手有較佳的握緊觸感。

### 材質

- 本體
- 切削鋼， 染黑
- 固定梢子
- 鋼， 硬化
- 扣住
- 切削鋼， 染黑
- 塑膠蓋
- 熱塑性的， 黑色， 無光澤的

### 操作

藉由旋轉分割螺栓 180°， 銷子將會縮回並被固定在凹槽處 (此時銷子不會彈出)。

### 更多資訊

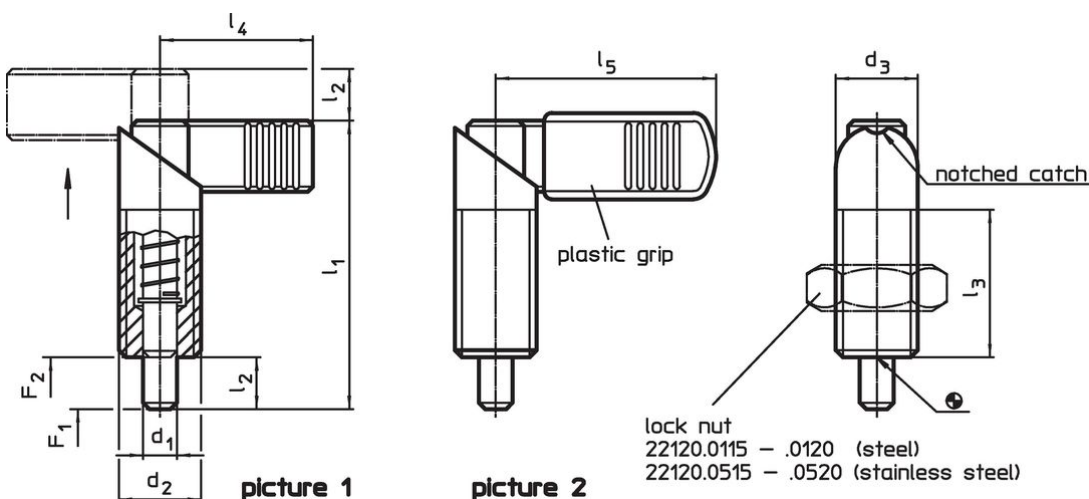
### 注意事項

螺帽必須個別購買。

### 更多產品

- 支持座, 用於分割螺栓和分割定位柱, 壓鑄
- 定位襯套, 適用於分割螺栓和分割定位柱
- 支持座, 適用於分割螺栓和分割定位柱

### 圖面




### 訂單資訊

| 尺寸                   |                |                | 彈簧荷重 <sup>1)</sup> |                | 溫度  |      | 重量 [g] | 品號   |     |    |     |            |
|----------------------|----------------|----------------|--------------------|----------------|-----|------|--------|------|-----|----|-----|------------|
| d <sub>1</sub>       | d <sub>2</sub> | d <sub>3</sub> | F <sub>1</sub>     | F <sub>2</sub> | min | max. |        |      |     |    |     |            |
| -0,02                |                |                | ~                  | ~              |     |      |        |      |     |    |     |            |
| -0,04                |                |                |                    |                |     |      |        |      |     |    |     |            |
| [mm]                 |                |                |                    |                |     |      |        |      |     |    |     |            |
| [N]                  |                |                |                    |                |     |      |        |      |     |    |     |            |
| [°C]                 |                |                |                    |                |     |      |        |      |     |    |     |            |
| [g]                  |                |                |                    |                |     |      |        |      |     |    |     |            |
| 把手有塑膠披覆 – 相片 2, 易削切鋼 |                |                |                    |                |     |      |        |      |     |    |     |            |
| 10                   | M20 x 1,5      | 20             | 69                 | 12             | 36  | 52   | 21     | 57,5 | -30 | 80 | 128 | 22120.0360 |

<sup>1)</sup> 統計平均值

### 配件

| 鎖緊螺母 ISO 8675 (DIN 439), 鋼   | 尺寸                  | 扳手尺寸 | 重量 [g] | 品號         |
|--|---------------------|------|--------|------------|
|  | d <sub>2</sub> [mm] | [mm] |        |            |
|  | M20 x 1,5           | 30   | 32,0   | 22120.0120 |

## 遵守

### 符合 RoHS

含鉛 - 相容除了例外 6a / 6b / 6c.

### 含有 >0.1% w/w 的 SVHC 物質

含鉛 - SVHC [REACH] 清單截至 2024 年 6 月 27 日

### 包含 65 號提案的物質



接觸鉛會導致癌症和生殖危害。接觸鎳會導致癌症。

<https://www.P65Warnings.ca.gov/>

### 不含衝突礦物

本產品不含來自剛果民主共和國或鄰近國家的任何被指定為“衝突礦物”的物質，例如鈿、錫、金或鎢。