

分割螺栓 22120.0359



產品描述

索引螺栓用於索引
塑膠把手有較佳的握緊觸感。

材質

- 本體
- 切削鋼， 染黑
- 固定梢子
- 鋼， 硬化
- 扣住
- 切削鋼， 染黑
- 塑膠蓋
- 熱塑性的， 黑色， 無光澤的

操作

藉由旋轉分割螺栓 180°， 銷子將會縮回並被固定在凹槽處 (此時銷子不會彈出)。

更多資訊

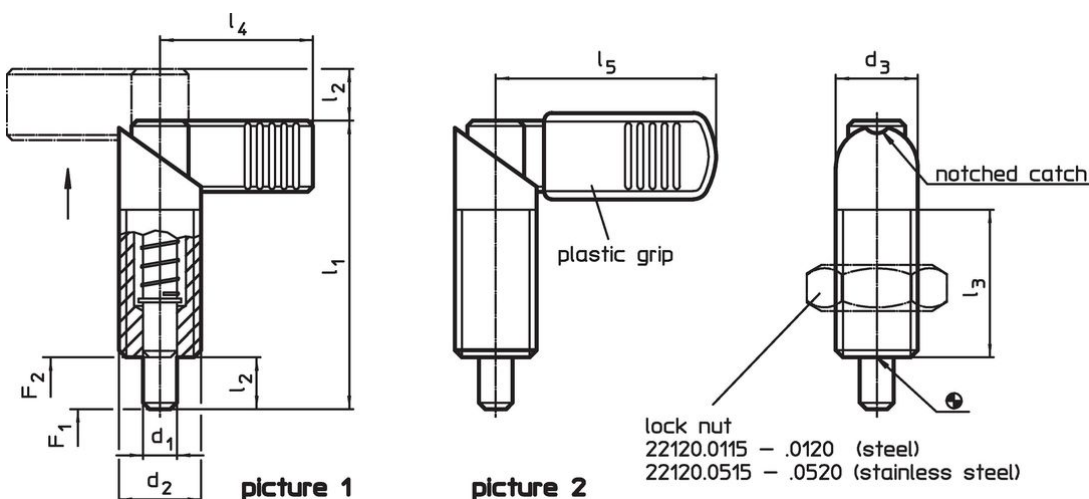
注意事項

螺帽必須個別購買。

更多產品

- 支持座, 用於分割螺栓和分割定位柱, 壓鑄
- 定位襯套, 適用於分割螺栓和分割定位柱
- 支持座, 適用於分割螺栓和分割定位柱

圖面




訂單資訊

尺寸							彈簧荷重 ¹⁾		溫度		重量	品號
d ₁	d ₂	d ₃	l ₁	l ₂	l ₃	l ₅	F ₁	F ₂	min	max.	[g]	
-0,02							~	~				
-0,04			[mm]				[N]	[N]	[°C]	[°C]	[g]	
把手有塑膠披覆 - 相片 2, 易削切鋼												
10	M16 x 1,5	16	56	10	30	42	11,5	30,5	-30	80	66	22120.0359

¹⁾ 統計平均值

配件

	尺寸 d ₂ [mm]	扳手尺寸 [mm]	重量 [g]	品號
鎖緊螺母 ISO 8675 (DIN 439), 鋼				
	M16 x 1,5	24	15,0	22120.0118

遵守

符合 RoHS

含鉛 - 相容除了例外 6a / 6b / 6c.

含有 >0.1% w/w 的 SVHC 物質

含鉛 - SVHC [REACH] 清單截至 2024 年 6 月 27 日

包含 65 號提案的物質



接觸鉛會導致癌症和生殖危害。接觸鎳會導致癌症。

<https://www.P65Warnings.ca.gov/>

不含衝突礦物

本產品不含來自剛果民主共和國或鄰近國家的任何被指定為“衝突礦物”的物質，例如鈿、錫、金或鎢。