

## 分割螺栓 22120.0357



### 產品描述

索引螺栓用於索引  
塑膠把手有較佳的握緊觸感。

### 材質

- 本體
- 切削鋼， 染黑
- 固定梢子
- 鋼， 硬化
- 扣住
- 切削鋼， 染黑
- 塑膠蓋
- 熱塑性的， 黑色， 無光澤的

### 操作

藉由旋轉分割螺栓 180°， 銷子將會縮回並被固定在凹槽處 (此時銷子不會彈出)。

### 更多資訊

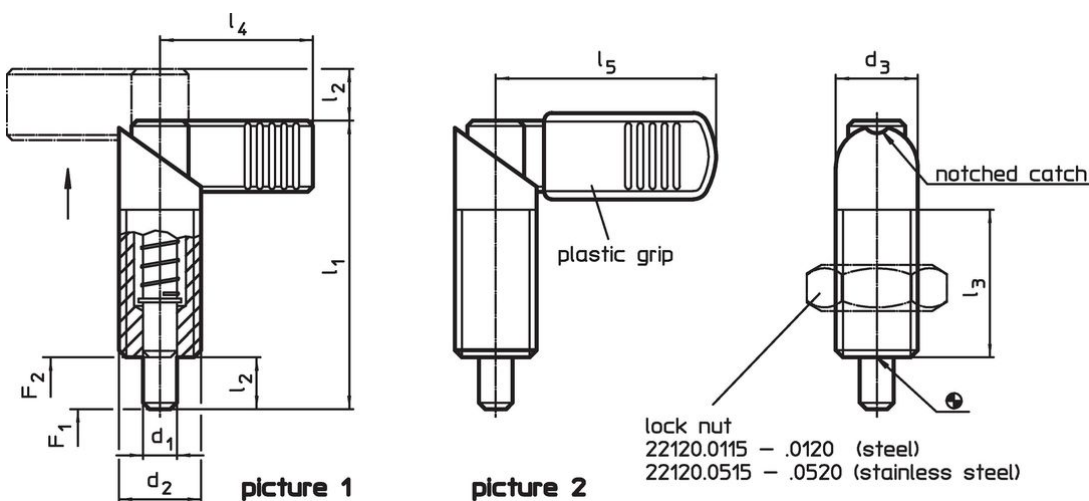
### 注意事項

螺帽必須個別購買。

### 更多產品

- 支持座, 用於分割螺栓和分割定位柱, 壓鑄
- 定位襯套, 適用於分割螺栓和分割定位柱
- 支持座, 適用於分割螺栓和分割定位柱

### 圖面




### 訂單資訊

尺寸			彈簧荷重 <sup>1)</sup>				溫度		重量	品號		
d <sub>1</sub>	d <sub>2</sub>	d <sub>3</sub>	l <sub>1</sub>	l <sub>2</sub>	l <sub>3</sub>	l <sub>5</sub>	F <sub>1</sub>	F <sub>2</sub>	min	max.	[g]	
-0,02							~	~				
-0,04			[mm]				[N]		[°C]			
把手有塑膠披覆 - 相片 2, 易削切鋼												
8	M16 x 1,5	16	56	10	30	42	11,5	30,5	-30	80	63	22120.0357

<sup>1)</sup> 統計平均值

### 配件

	尺寸 d <sub>2</sub> [mm]	扳手尺寸 [mm]	重量 [g]	品號
鎖緊螺母 ISO 8675 (DIN 439), 鋼				
	M16 x 1,5	24	15,0	22120.0118

## 遵守

### 符合 RoHS

含鉛 - 相容除了例外 6a / 6b / 6c.

### 含有 >0.1% w/w 的 SVHC 物質

含鉛 - SVHC [REACH] 清單截至 2024 年 6 月 27 日

### 包含 65 號提案的物質



接觸鉛會導致癌症和生殖危害。接觸鎳會導致癌症。

<https://www.P65Warnings.ca.gov/>

### 不含衝突礦物

本產品不含來自剛果民主共和國或鄰近國家的任何被指定為“衝突礦物”的物質，例如鈿、錫、金或鎢。