

支持座 · 適用於分割螺栓和分割定位柱

22120.0348



產品描述

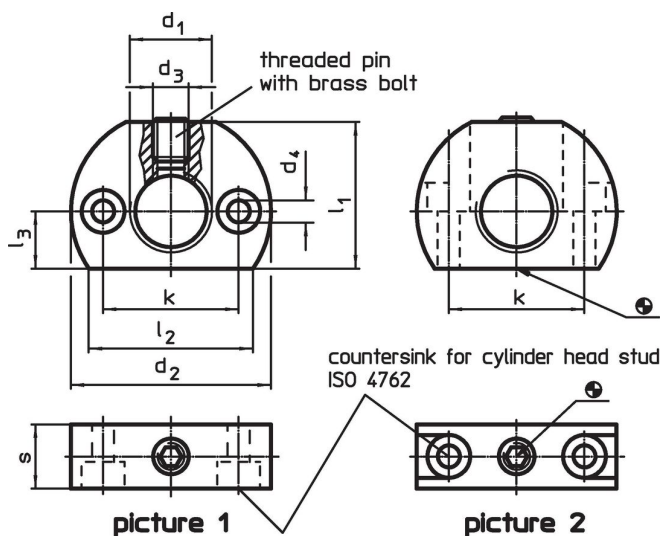
適用於分度螺栓的組裝支撐及延伸應用。
亦適用於規格 6、8 及 10 的分割定位柱。

材質

平頭螺釘
• 鋼，塗黑，黃銅襯墊

本體
• 鋼，染黑

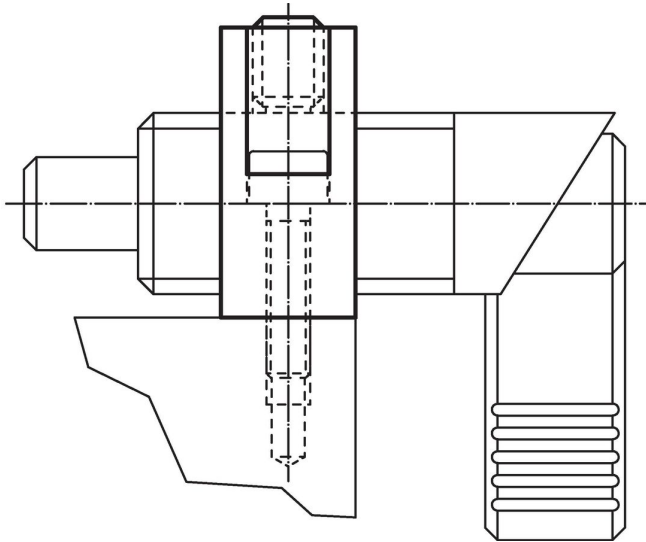
圖面



訂單資訊

尺寸									max. [°C]	[g]	品號	
d ₁	d ₂	d ₃	d ₄	k ±0,1	l ₁	l ₂ ~	l ₃	s				
固定孔垂直分割螺栓和分割定位柱 – 相片 2, 鋼												
M16 x 1,5	46	M8	5,5	32	33	38	13	15	250	106	22120.0348	

應用範例



遵守

符合 RoHS

含鉛 - 相容除了例外 6a / 6b / 6c.

含有 >0.1% w/w 的 SVHC 物質

含鉛 - SVHC [REACH] 清單截至 2024 年 1 月 23 日

包含 65 號提案的物質



接觸鉛會導致癌症和生殖危害。接觸鎳會導致癌症。

<https://www.P65Warnings.ca.gov/>

不含衝突礦物

本產品不含來自剛果民主共和國或鄰近國家的任何被指定為“衝突礦物”的物質，例如鈹、錫、金或鎢。