

## 支持座 · 適用於分割螺栓和分割定位柱

22120.0347



### 產品描述

適用於分度螺栓的組裝支撐及延伸應用。  
亦適用於規格 6、8 及 10 的分割定位柱。

### 材質

平頭螺釘  
• 鋼，塗黑，黃銅襯墊

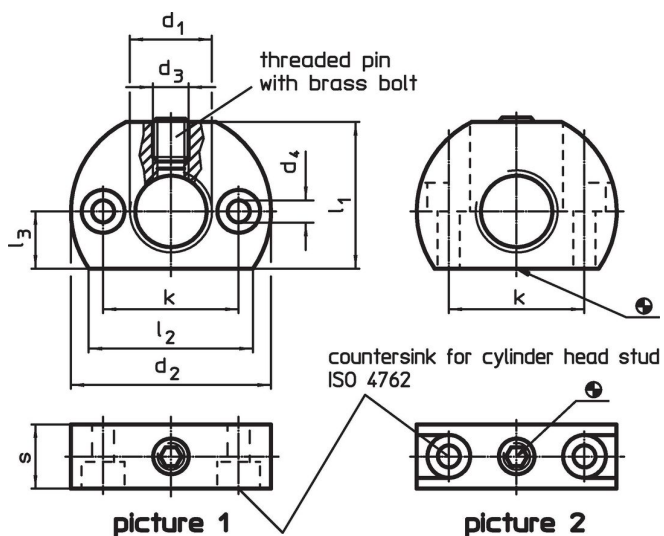
本體  
• 鋼，染黑

### 更多資訊

#### 更多產品

- 定位襯套, 適用於分割螺栓和分割定位柱
- 定位襯套, 適用於分割螺栓和分割定位柱

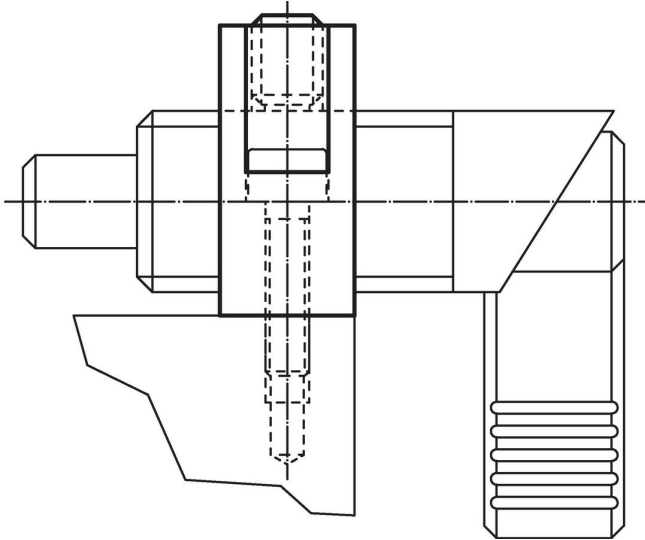
### 圖面



### 訂單資訊

尺寸									max. [°C]	[g]	品號
d <sub>1</sub>	d <sub>2</sub>	d <sub>3</sub>	d <sub>4</sub>	k ±0,1	l <sub>1</sub>	l <sub>2</sub> ~	l <sub>3</sub>	s			
固定孔垂直分割螺栓和分割定位柱 – 相片 2, 鋼											
M12 x 1,5	32	M5	4,5	21	22	26,5	9	12	250	37	22120.0347

## 應用範例



## 遵守

### 符合 RoHS

含鉛 - 相容除了例外 6a / 6b / 6c.

### 含有 >0.1% w/w 的 SVHC 物質

含鉛 - SVHC [REACH] 清單截至 2024 年 6 月 27 日

### 包含 65 號提案的物質



接觸鉛會導致癌症和生殖危害。接觸鎳會導致癌症。

<https://www.P65Warnings.ca.gov/>

### 不含衝突礦物

本產品不含來自剛果民主共和國或鄰近國家的任何被指定為“衝突礦物”的物質，例如鈹、錫、金或鎢。