

分割螺栓 22120.0310



產品描述

索引螺栓用於索引
塑膠把手有較佳的握緊觸感。

材質

- 本體
- 不鏽鋼 1.4305
- 固定梢子
- 不銹鋼 1.4305, 鍍鎳
- 扣住
- 乾燥的粉末金屬 1.4404

操作

藉由旋轉分割螺栓 180°, 銷子將會縮回並被固定在凹槽處 (此時銷子不會彈出)。

更多資訊

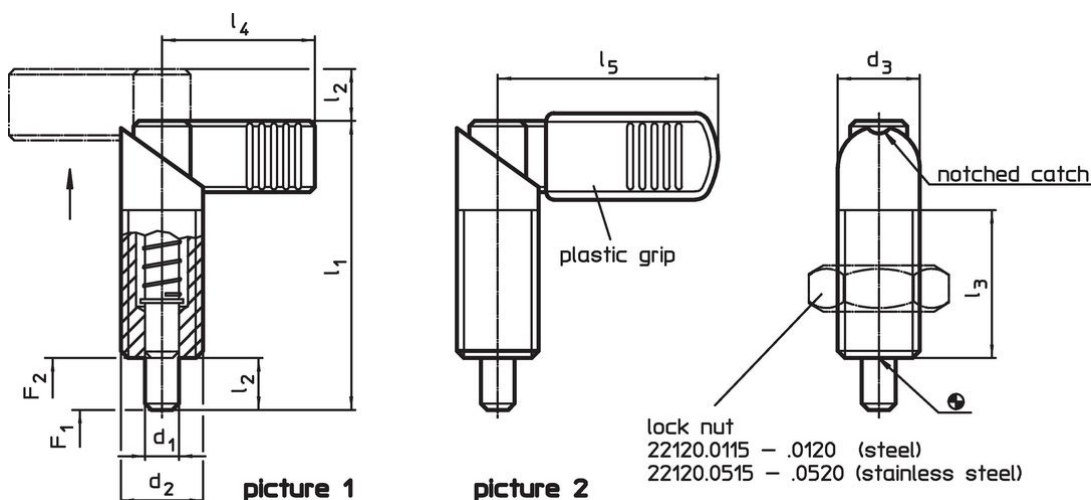
注意事項

螺帽必須個別購買。

更多產品

- 支持座, 用於分割螺栓和分割定位柱, 壓鑄
- 定位襯套, 適用於分割螺栓和分割定位柱
- 支持座, 適用於分割螺栓和分割定位柱

圖面





訂單資訊

尺寸			彈簧荷重 ¹⁾		溫度	重量	品號				
d ₁	d ₂	d ₃	F ₁	F ₂	max.	[g]					
-0,02			~	~	[°C]						
-0,04			[N]								
把手無塑膠披覆 - 相片 1, 不銹鋼											
[mm]	[mm]	[mm]	[mm]	[mm]	[mm]	[mm]	[mm]				
5	M10 x 1	10	37,5	6	19	21	7	20	250	18	22120.0310

¹⁾ 統計平均值

配件

	尺寸 d ₂ [mm]	扳手尺寸 [mm]	 [g]	品號
鎖緊螺母 ISO 8675 (DIN 439), 不銹鋼				
	M10 x 1	16	5,2	22120.0515

遵守

符合 RoHS

符合指令 2011/65/EU 和指令 2015/863

不含 SVHC 物質

不含超過 0.1% w/w 的 SVHC 物質 - 截至 2024 年 6 月 27 日的 SVHC 清單。

不含 65 號提案物質

不包括 65 號提案物質

<https://www.P65Warnings.ca.gov/>

不含衝突礦物

本產品不含來自剛果民主共和國或鄰近國家的任何被指定為“衝突礦物”的物質，例如鈮、錫、金或鎢。