

分割定位柱 · 用於薄壁形工件

22120.0288



產品描述

具有貫孔,適合薄板工件.

材質

- 本體
- 鋼, 鍍鋅
- 固定梢子
- 不銹鋼 1.4305, 鍍鍍
- 手把
- 塑膠(PA6), 黑色, 無光澤的

組裝

藉由固定的夾縫, 分割定位柱可以固定薄板件厚度 1-5 mm.

操作

當使用自鎖型號時, 拉出旋鈕, 轉90度並用一個槽口固定。依據夾持長度, 螺栓可能會突出。

更多資訊

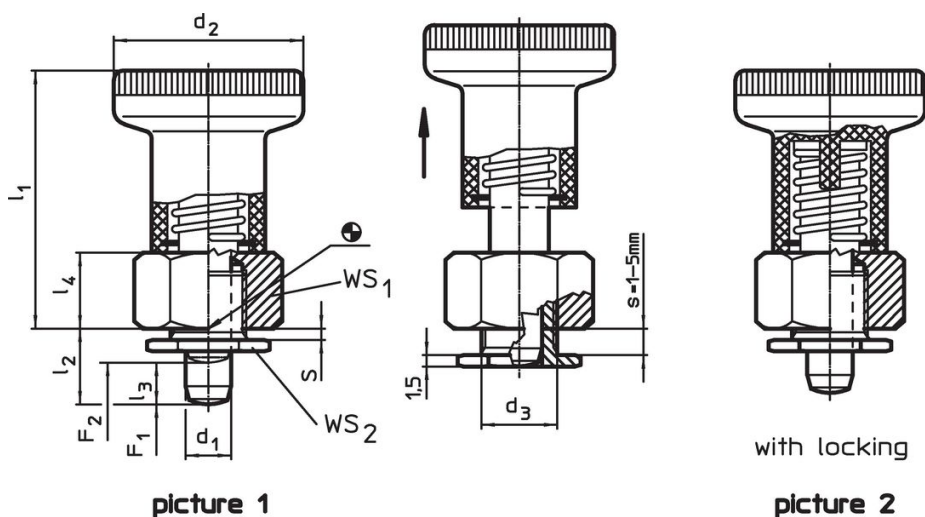
注意事項

不可移動的旋鈕。

更多產品

- 定位襯套, 適用於分割螺栓和分割定位柱

圖面




訂單資訊

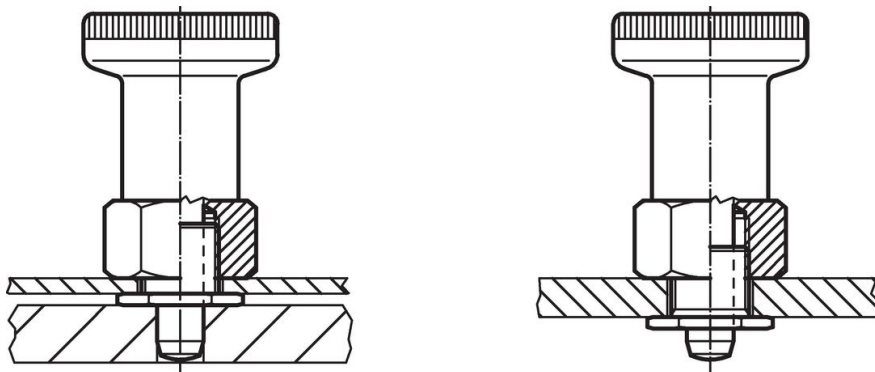
尺寸								WS ₁	WS ₂	彈簧荷重 ¹⁾		溫度		重量	品號
d ₁	l ₂	d ₂	d ₃	l ₁	l ₃	l ₄	s			F ₁	F ₂	min	max.		
[mm]								[mm]	[mm]	[N]	[N]	[°C]		[g]	
-0,02															
-0,05															
含鎖緊 - 相片 2															
8	10	31	12	40	7,5	12	1-5	19	16	15,5	28	-30	80	61	22120.0288

¹⁾ 統計平均值

配件

	[g]	品號
圓環扳手，平頭		
	26	22120.0299

應用範例



遵守

符合 RoHS

含鉛 - 相容除了例外 6a / 6b / 6c.

含有 >0.1% w/w 的 SVHC 物質

含鉛 - SVHC [REACH] 清單截至 2024 年 6 月 27 日

包含 65 號提案的物質



接觸鉛會導致癌症和生殖危害。接觸鎳會導致癌症。

<https://www.P65Warnings.ca.gov/>

不含衝突礦物

本產品不含來自剛果民主共和國或鄰近國家的任何被指定為“衝突礦物”的物質，例如鈮、錫、金或鎢。