

## 分割定位柱 · 用於薄壁形工件

22120.0267



### 產品描述

具有貫孔,適合薄板工件.

### 材質

本體

- 鋼, 鍍鋅

固定梢子

- 不銹鋼 1.4305, 鍍鎳

手把

- 塑膠(PA6), 黑色, 無光澤的

### 組裝

藉由固定的夾縫, 分割定位柱可以固定薄板件厚度 1-5 mm.

### 操作

當使用自鎖型號時, 拉出旋鈕, 轉90度並用一個槽口固定。依據夾持長度, 螺栓可能會突出。

### 更多資訊

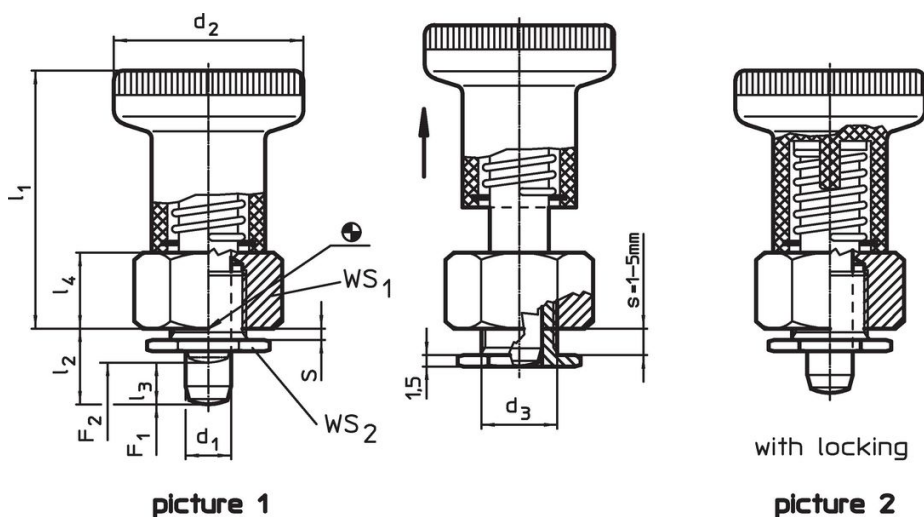
### 注意事項

不可移動的旋鈕。

### 更多產品

- 定位襯套, 適用於分割螺栓和分割定位柱

### 圖面




### 訂單資訊

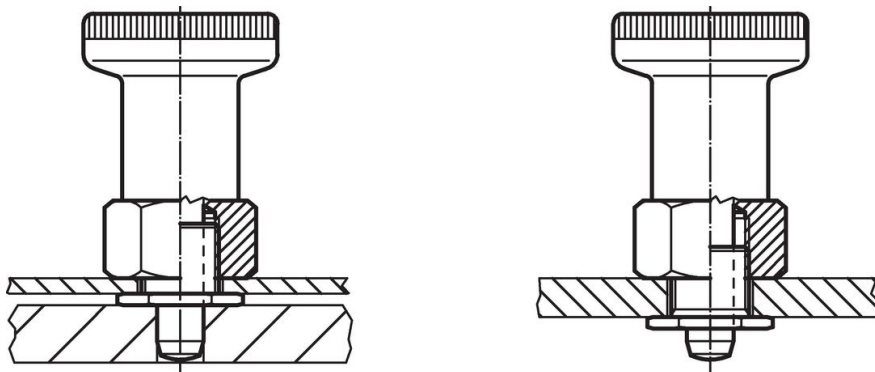
尺寸								WS <sub>1</sub>	WS <sub>2</sub>	彈簧荷重 <sup>1)</sup>		溫度		重量	品號
d <sub>1</sub>	l <sub>2</sub>	d <sub>2</sub>	d <sub>3</sub>	l <sub>1</sub>	l <sub>3</sub>	l <sub>4</sub>	s			F <sub>1</sub>	F <sub>2</sub>	min	max.		
[mm]								[mm]	[mm]	[N]	[N]	[°C]		[g]	
-0,02 -0,05															
不含鎖緊 - 相片 1															
6	10,5	25	10	34	6	10	1-5	17	14	8,5	22	-30	80	40	22120.0267

<sup>1)</sup> 統計平均值

配件

	[g]	品號
圓環扳手，平頭		
	26	22120.0299

應用範例



遵守

符合 RoHS

含鉛 - 相容除了例外 6a / 6b / 6c.

含有 >0.1% w/w 的 SVHC 物質

含鉛 - SVHC [REACH] 清單截至 2024 年 6 月 27 日

包含 65 號提案的物質



接觸鉛會導致癌症和生殖危害。接觸鎳會導致癌症。

<https://www.P65Warnings.ca.gov/>

不含衝突礦物

本產品不含來自剛果民主共和國或鄰近國家的任何被指定為“衝突礦物”的物質，例如鈮、錫、金或鎢。