

分割定位柱 · 有六角形軸環， 短的 22120.0248



產品描述

索引柱塞用於索引鑽孔。
小尺寸是這些分割定位柱的特色。

材質

- 本體
- 不鏽鋼 1.4305
- 固定梢子
- 不銹鋼 1.4305， 鍍鎳
- 手把
- 塑膠(PA6)， 黑色， 無光澤的

組裝

螺絲長度可由分割定位柱襯套調整 (EH 22120.)。

操作

當使用鎖定分割定位柱時， 拉出旋鈕， 轉90度並由一個槽口固定 (此時鎖銷不可突出)。

更多資訊

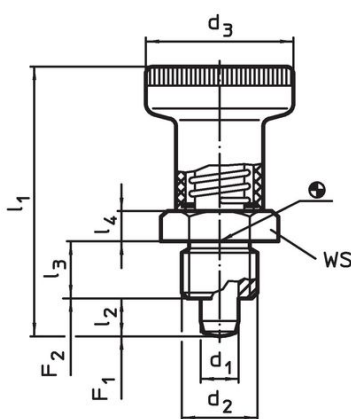
注意事項

不可移動的旋鈕。
螺帽必須個別購買。

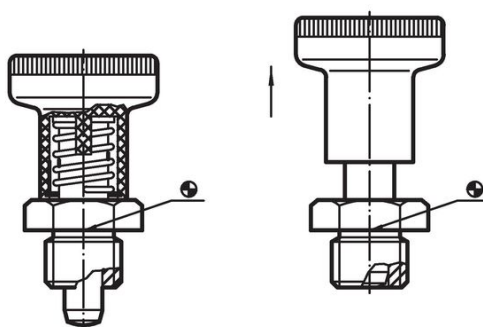
更多產品

- 定位襯套， 適用於分割螺栓和分割定位柱
- 距離調整環， 適用於分割定位柱

圖面



picture 1





picture 2 with locking

訂單資訊

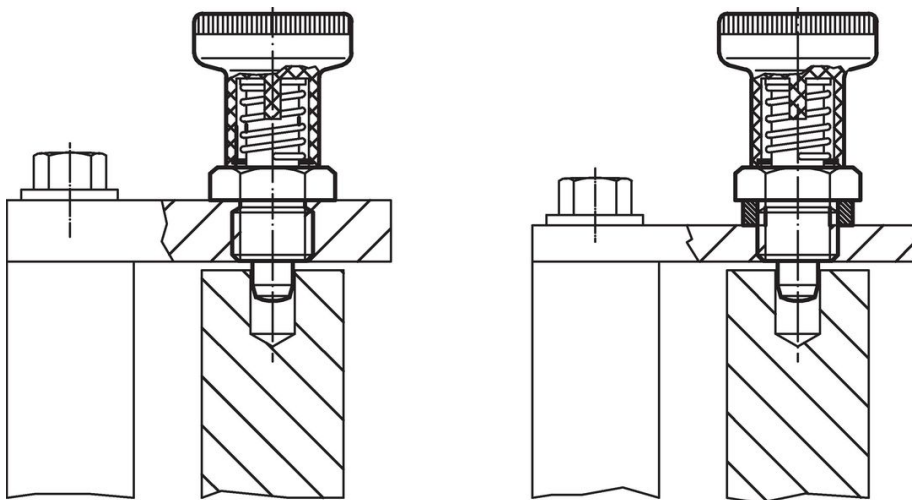
尺寸								WS	彈簧荷重 ¹⁾		溫度		重量	品號	
d ₁	d ₂	d ₃	l ₁ ~	l ₂ min	l ₃ -0,15	l ₄	F ₁ ~		F ₂ ~	min	max.				
[mm]								[mm]	[N]		[°C]		[g]		
-0,02 -0,05															
不含鎖緊 - 相片 1, 不銹鋼															
8	M16 x 1,5	31	54	8	12	6	19	14	24	-30	80	62	22120.0248		

¹⁾ 統計平均值

配件

	尺寸 d ₂ [mm]	扳手尺寸 [mm]	 [g]	品號
鎖緊螺母 ISO 8675 (DIN 439), 不銹鋼				
	M16 x 1,5	24	15,0	22120.0518

應用範例



遵守

符合 RoHS

符合指令 2011/65/EU 和指令 2015/863

不含 SVHC 物質

不含超過 0.1% w/w 的 SVHC 物質 - 截至 2024 年 6 月 27 日的 SVHC 清單。

不含 65 號提案物質

不包括 65 號提案物質

<https://www.P65Warnings.ca.gov/>

不含衝突礦物

本產品不含來自剛果民主共和國或鄰近國家的任何被指定為“衝突礦物”的物質，例如鈮、錫、金或鎢。