

分割定位柱 · 有六角形軸環， 短的 22120.0226



產品描述

索引柱塞用於索引鑽孔。
小尺寸是這些分割定位柱的特色。

材質

- 本體
- 切削鋼， 染黑
- 固定梢子
- 鋼， 硬化
- 手把
- 塑膠(PA6)， 黑色， 無光澤的

組裝

螺絲長度可由分割定位柱襯套調整 (EH 22120.)。

操作

當使用鎖定分割定位柱時，拉出旋鈕，轉90度並由一個槽口固定 (此時鎖銷不可突出)。

更多資訊

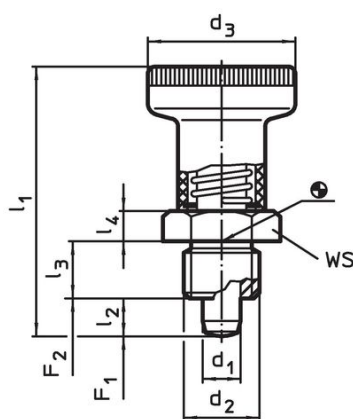
注意事項

不可移動的旋鈕。
螺帽必須個別購買。

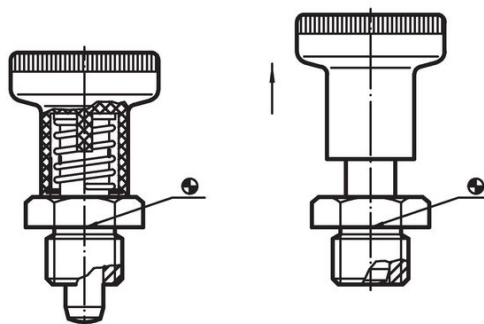
更多產品

- 定位襯套，適用於分割螺栓和分割定位柱
- 距離調整環，適用於分割定位柱

圖面



picture 1





picture 2 with locking

訂單資訊

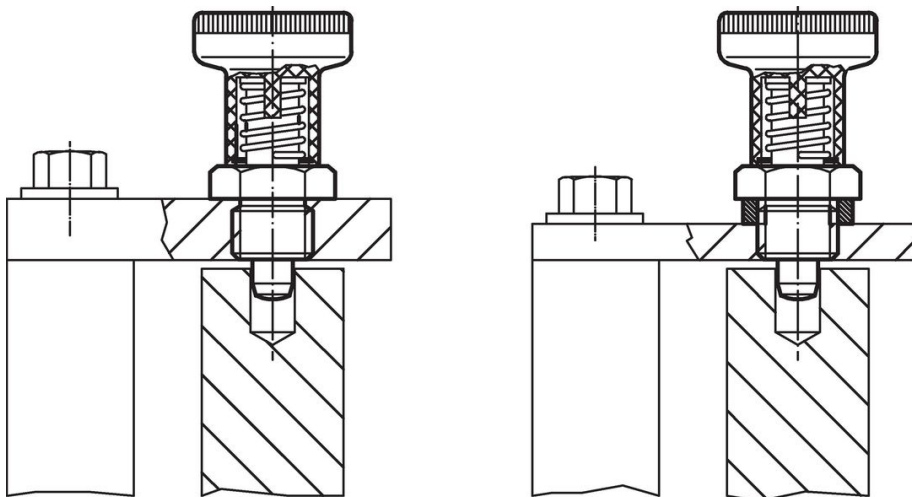
尺寸								WS	彈簧荷重 ¹⁾		溫度		重量	品號	
d ₁	d ₂	d ₃	l ₁	l ₂	l ₃	l ₄		F ₁	F ₂	min	max.		[g]		
-0,02 -0,05			~	min	-0,15		[mm]	[mm]	~	~			[°C]		
不含鎖緊 - 相片 1, 易削切鋼															
6	M12 x 1,5	25	45	6	10	5		17	7	19	-30	80		35	22120.0226

¹⁾ 統計平均值

配件

	尺寸 d ₂ [mm]	扳手尺寸 [mm]	 [g]	品號
鎖緊螺母 ISO 8675 (DIN 439), 鋼				
	M12 x 1,5	18	7,5	22120.0116

應用範例



遵守

符合 RoHS

含鉛 - 相容除了例外 6a / 6b / 6c.

含有 >0.1% w/w 的 SVHC 物質

含鉛 - SVHC [REACH] 清單截至 2024 年 6 月 27 日

包含 65 號提案的物質



接觸鉛會導致癌症和生殖危害。接觸鎳會導致癌症。

<https://www.P65Warnings.ca.gov/>

不含衝突礦物

本產品不含來自剛果民主共和國或鄰近國家的任何被指定為“衝突礦物”的物質，例如鈹、錫、金或鎢。