

分割定位柱 · 有六角環和鎖固

22120.0206



產品描述

索引柱塞用於索引鑽孔。

材質

- 本體
- 切削鋼， 染黑
- 固定梢子
- 鋼， 硬化
- 手把
- 塑膠(PA6)， 黑色， 無光澤的

組裝

螺絲長度可由分割定位柱襯套調整 (EH 22120.)。

操作

旋鈕被拉出，轉90度並由一個槽口夾住 (此時鎖銷不應突出)。

更多資訊

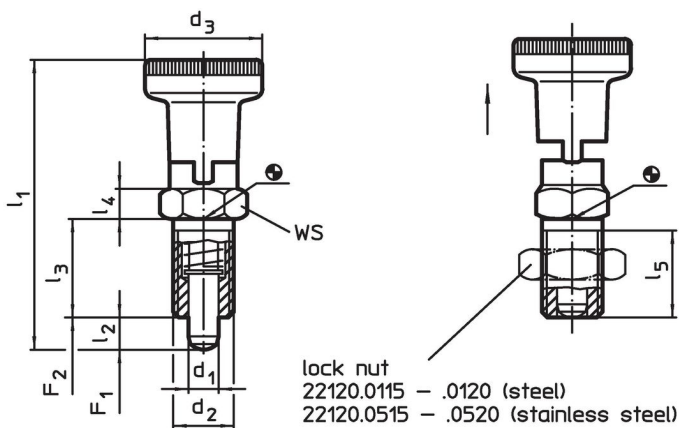
注意事項

不可移動的旋鈕。
螺帽必須個別購買。

更多產品

- 支持座, 用於分割螺栓和分割定位柱, 壓鑄
- 定位襯套, 適用於分割螺栓和分割定位柱
- 距離調整環, 適用於分割定位柱

圖面





訂單資訊

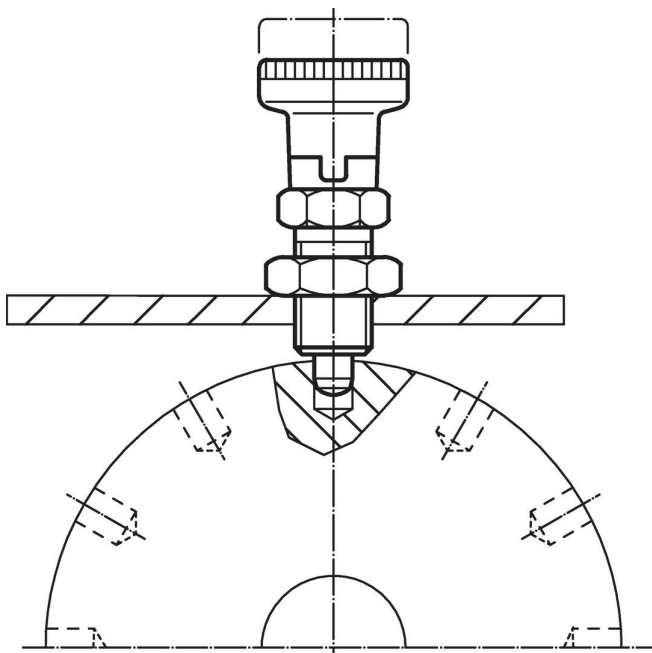
d ₁	d ₂	d ₃	尺寸					WS	彈簧荷重 ¹⁾		溫度		重量	品號
			l ₁	l ₂ min	l ₃	l ₄	l ₅ min		F ₁	F ₂	min	max.		
-0,02 -0,05			[mm]					[mm]	[N]	[N]	[°C]		[g]	
易切削鋼														
6	M12 x 1,5	25	61	6	20	6	17	14	6,5	19	-30	80	36	22120.0206

¹⁾ 統計平均值

配件

	尺寸 d ₂ [mm]	扳手尺寸 [mm]	 [g]	品號
鎖緊螺母 ISO 8675 (DIN 439), 鋼				
	M12 x 1,5	18	7,5	22120.0116

應用範例



遵守

符合 RoHS

含鉛 - 相容除了例外 6a / 6b / 6c.

含有 >0.1% w/w 的 SVHC 物質

含鉛 - SVHC [REACH] 清單截至 2024 年 6 月 27 日

包含 65 號提案的物質



接觸鉛會導致癌症和生殖危害。接觸鎳會導致癌症。

<https://www.P65Warnings.ca.gov/>

不含衝突礦物

本產品不含來自剛果民主共和國或鄰近國家的任何被指定為“衝突礦物”的物質，例如鈮、錫、金或鎳。