

分割定位柱 · 有六角環和鎖固

22120.0205



產品描述

索引柱塞用於索引鑽孔。

材質

- 本體
- 切削鋼， 染黑
- 固定梢子
- 鋼， 硬化
- 手把
- 塑膠(PA6)， 黑色， 無光澤的

組裝

螺絲長度可由分割定位柱襯套調整 (EH 22120.)。

操作

旋鈕被拉出，轉90度並由一個槽口夾住 (此時鎖銷不應突出)。

更多資訊

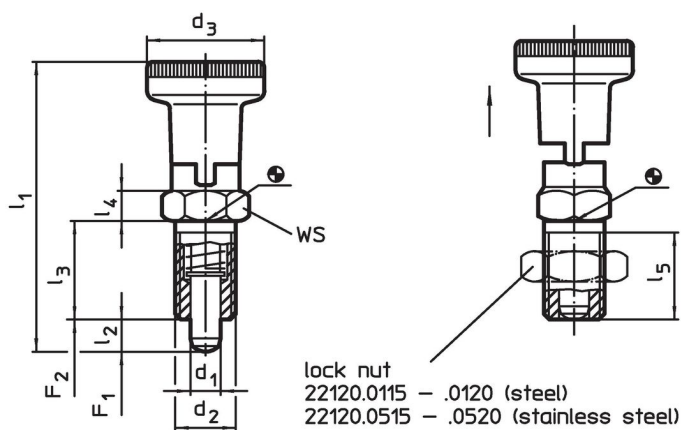
注意事項

不可移動的旋鈕。
螺帽必須個別購買。

更多產品

- 支持座, 用於分割螺栓和分割定位柱, 壓鑄
- 定位襯套, 適用於分割螺栓和分割定位柱
- 距離調整環, 適用於分割定位柱

圖面





訂單資訊

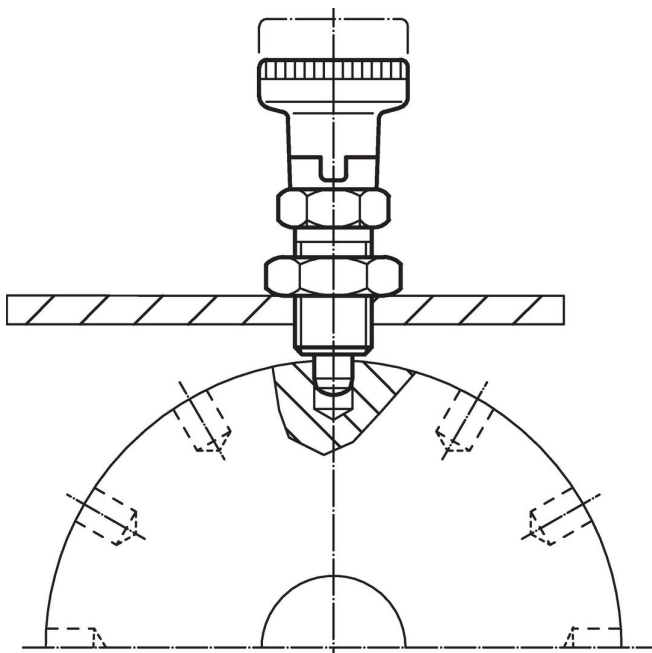
d ₁	d ₂	d ₃	尺寸					WS	彈簧荷重 ¹⁾		溫度		品號	
			l ₁	l ₂	l ₃	l ₄	l ₅		F ₁	F ₂	min	max.		
-0,02 -0,05			~	min			min	[mm]	~	~			[g]	
			[mm]						[N]		[°C]			
易切削鋼														
5	M10 x 1	21	51	5	17	5	15	12	6	14	-30	80	21	22120.0205

¹⁾ 統計平均值

配件

	尺寸 d ₂ [mm]	扳手尺寸 [mm]	 [g]	品號
鎖緊螺母 ISO 8675 (DIN 439), 鋼				
	M10 x 1	16	5,2	22120.0115

應用範例



遵守

符合 RoHS

含鉛 - 相容除了例外 6a / 6b / 6c.

含有 >0.1% w/w 的 SVHC 物質

含鉛 - SVHC [REACH] 清單截至 2024 年 6 月 27 日

包含 65 號提案的物質



接觸鉛會導致癌症和生殖危害。接觸鎳會導致癌症。

<https://www.P65Warnings.ca.gov/>

不含衝突礦物

本產品不含來自剛果民主共和國或鄰近國家的任何被指定為“衝突礦物”的物質，例如鈮、錫、金或鎢。