

分割定位柱 · 無六角形軸環

22120.0066



產品描述

索引柱塞用於索引鑽孔。

材質

- 本體
 • 切削鋼， 染黑
- 固定梢子
 • 鋼， 硬化

組裝

適當的安裝工具是可利用的。

更多資訊

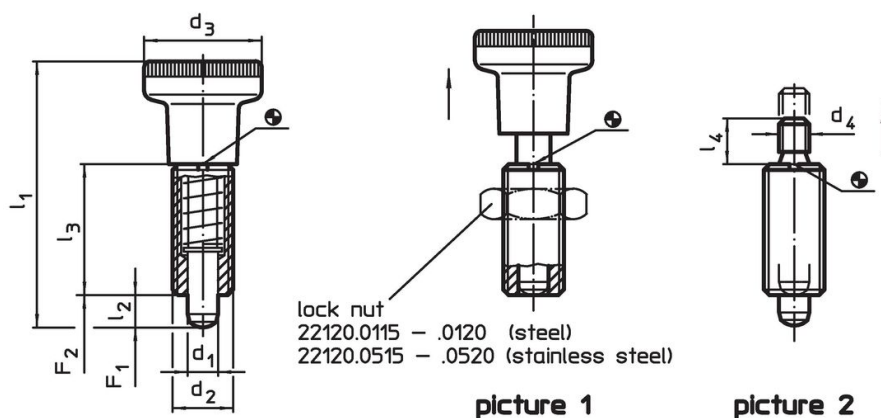
注意事項

不可移動的旋鈕。
 螺帽必須個別購買。

更多產品

- 支持座, 用於分割螺栓和分割定位柱, 壓鑄
- 定位襯套, 適用於分割螺栓和分割定位柱
- 距離調整環, 適用於分割定位柱

圖面






訂單資訊

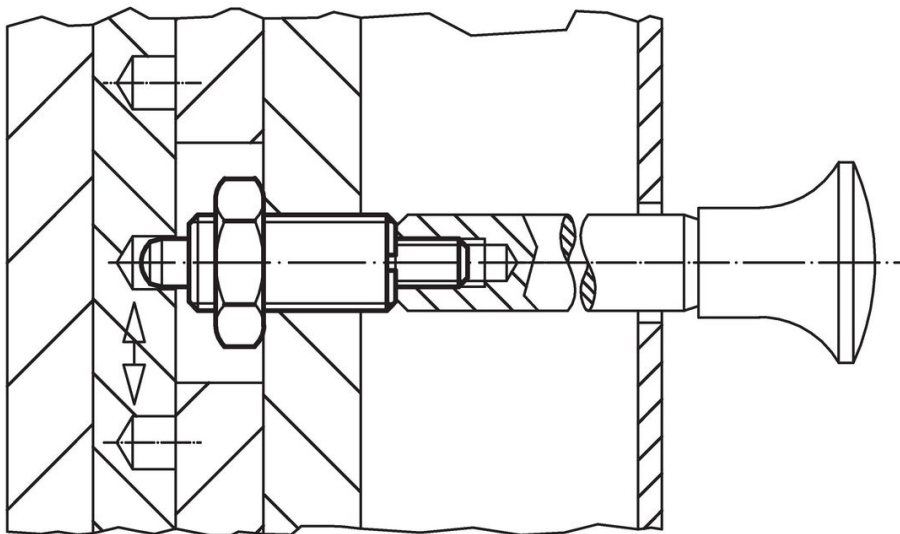
尺寸						彈簧荷重 ¹⁾		溫度	重量	品號
d ₁	d ₂	d ₄	l ₂ min	l ₃	l ₄	F ₁	F ₂	max.	[g]	
-0,02						~	~	[°C]		
[mm]										
[N]										
[°C]										
無手把 - 相片 2, 易削切鋼										
6	M12 x 1,5	M6	6	26	10	6,5	19	250	19	22120.0066

¹⁾ 統計平均值

配件

	尺寸 d ₂ [mm]	扳手尺寸 [mm]	 [g]	品號
鎖緊螺母 ISO 8675 (DIN 439), 鋼				
	M12 x 1,5	18	7,5	22120.0116
組立工具, 鋼				
	M12 x 1,5	-	14,0	22120.0956

應用範例



遵守

符合 RoHS

含鉛 - 相容除了例外 6a / 6b / 6c.

含有 >0.1% w/w 的 SVHC 物質

含鉛 - SVHC [REACH] 清單截至 2024 年 6 月 27 日

包含 65 號提案的物質



接觸鉛會導致癌症和生殖危害。接觸鎳會導致癌症。

<https://www.P65Warnings.ca.gov/>

不含衝突礦物

本產品不含來自剛果民主共和國或鄰近國家的任何被指定為“衝突礦物”的物質，例如鈹、錫、金或鎳。