

分割定位柱 · 無六角形軸環

22120.0048



產品描述

索引柱塞用於索引鑽孔。

材質

本體

- 切削鋼， 染黑

固定梢子

- 鋼， 硬化

手把

- 塑膠 (PA 6)， 黑色

組裝

適當的安裝工具是可利用的。

更多資訊

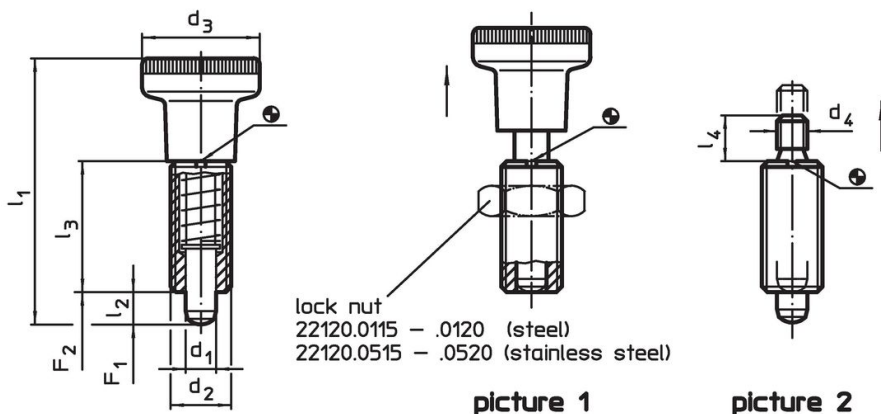
注意事項

不可移動的旋鈕。
螺帽必須個別購買。

更多產品

- 支持座, 用於分割螺栓和分割定位柱, 壓鑄
- 定位襯套, 適用於分割螺栓和分割定位柱
- 距離調整環, 適用於分割定位柱

圖面






訂單資訊

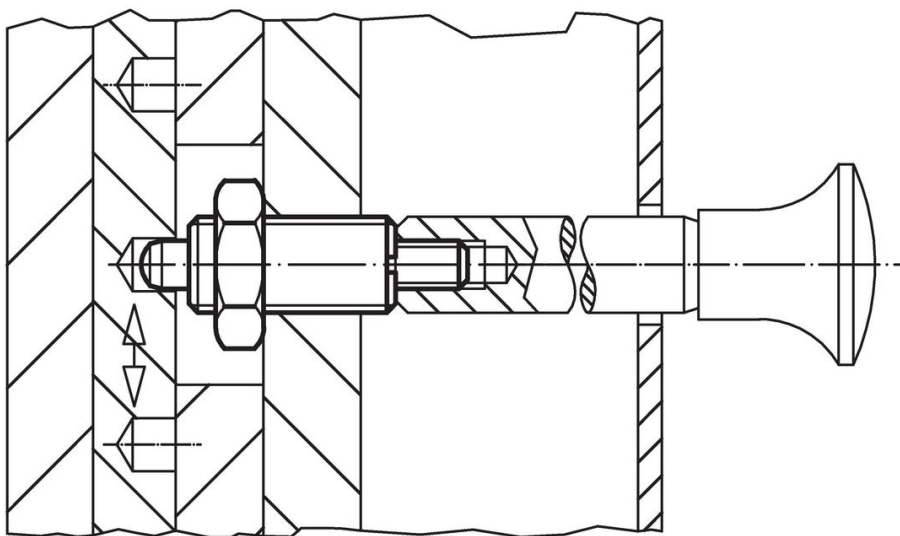
尺寸						彈簧荷重 ¹⁾		溫度		重量	品號
d ₁	d ₂	d ₃	l ₁	l ₂ min	l ₃	F ₁	F ₂	min	max.	[g]	
-0,02 -0,05			~			~	~				
[mm]											
[N]											
[°C]											
[g]											
有手把 - 相片 1, 易削切鋼											
8	M16 x 1,5	31	69	8	34	11,5	28	-30	80	63	22120.0048

¹⁾ 統計平均值

配件

	尺寸 d ₂ [mm]	扳手尺寸 [mm]	 [g]	品號
鎖緊螺母 ISO 8675 (DIN 439), 鋼				
	M16 x 1,5	24	15,0	22120.0118
組立工具, 鋼				
	M16 x 1,5	-	25,0	22120.0958

應用範例



遵守

符合 RoHS

含鉛 - 相容除了例外 6a / 6b / 6c.

含有 >0.1% w/w 的 SVHC 物質

含鉛 - SVHC [REACH] 清單截至 2024 年 6 月 27 日

包含 65 號提案的物質



接觸鉛會導致癌症和生殖危害。接觸鎳會導致癌症。

<https://www.P65Warnings.ca.gov/>

不含衝突礦物

本產品不含來自剛果民主共和國或鄰近國家的任何被指定為“衝突礦物”的物質，例如鈮、錫、金或鎳。