

分割定位柱 · 無六角形軸環

22120.0046



產品描述

索引柱塞用於索引鑽孔。

材質

本體

- 切削鋼， 染黑

固定梢子

- 鋼， 硬化

手把

- 塑膠 (PA 6)， 黑色

組裝

適當的安裝工具是可利用的。

更多資訊

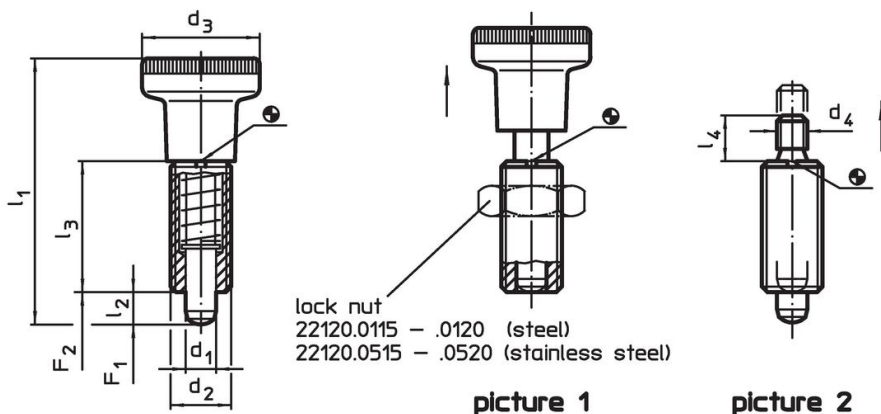
注意事項

不可移動的旋鈕。
螺帽必須個別購買。

更多產品

- 支持座, 用於分割螺栓和分割定位柱, 壓鑄
- 定位襯套, 適用於分割螺栓和分割定位柱
- 距離調整環, 適用於分割定位柱

圖面






訂單資訊

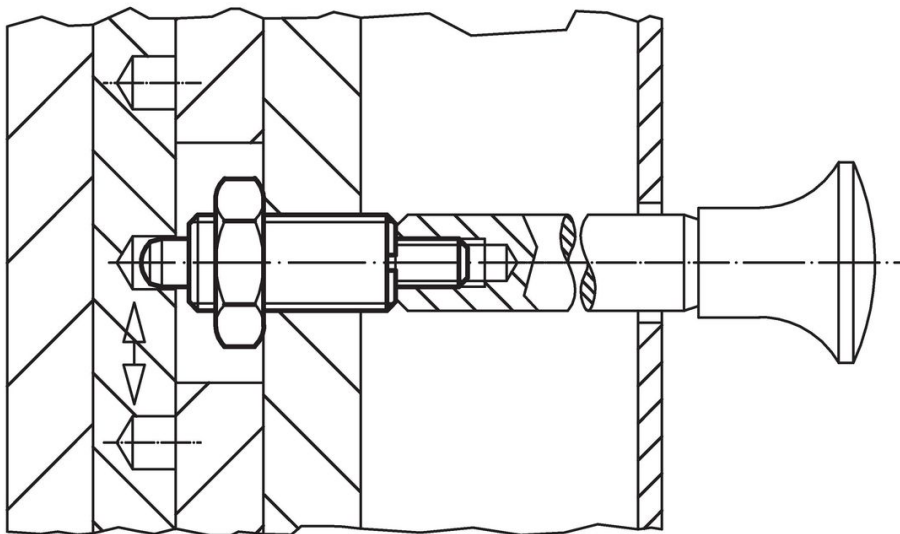
| 尺寸 | | | | | | 彈簧荷重 ¹⁾ | | 溫度 | | 重量 | 品號 |
|------------------|----------------|----------------|----------------|----------------|----------------|--------------------|----------------|-----|------|-----|------------|
| d ₁ | d ₂ | d ₃ | l ₁ | l ₂ | l ₃ | F ₁ | F ₂ | min | max. | [g] | |
| -0.02 -0.05 | | | ~ | min | | ~ | ~ | | | | |
| | | | | | | | | | | | [mm] |
| | | | | | | | | | | | [N] |
| | | | | | | | | | | | [°C] |
| | | | | | | | | | | | [g] |
| 有手把 - 相片 1, 易削切鋼 | | | | | | | | | | | |
| 6 | M12 x 1,5 | 25 | 54,5 | 6 | 26 | 6,5 | 19 | -30 | 80 | 27 | 22120.0046 |

¹⁾ 統計平均值

配件

| | 尺寸 d ₂ [mm] | 扳手尺寸 [mm] |  [g] | 品號 |
|---|------------------------------|--------------|--|------------|
| 鎖緊螺母 ISO 8675 (DIN 439), 鋼 | | | | |
|  | M12 x 1,5 | 18 | 7,5 | 22120.0116 |
| 組立工具, 鋼 | | | | |
|  | M12 x 1,5 | - | 14,0 | 22120.0956 |

應用範例



遵守

符合 RoHS

含鉛 - 相容除了例外 6a / 6b / 6c.

含有 >0.1% w/w 的 SVHC 物質

含鉛 - SVHC [REACH] 清單截至 2024 年 6 月 27 日

包含 65 號提案的物質



接觸鉛會導致癌症和生殖危害。接觸鎳會導致癌症。

<https://www.P65Warnings.ca.gov/>

不含衝突礦物

本產品不含來自剛果民主共和國或鄰近國家的任何被指定為“衝突礦物”的物質，例如鈿、錫、金或鎳。