

## 分割定位柱 · 無六角形軸環

22120.0045



### 產品描述

索引柱塞用於索引鑽孔。

### 材質

本體

- 切削鋼，染黑

固定梢子

- 鋼，硬化

手把

- 塑膠 (PA 6)，黑色

### 組裝

適當的安裝工具是可利用的。

### 更多資訊

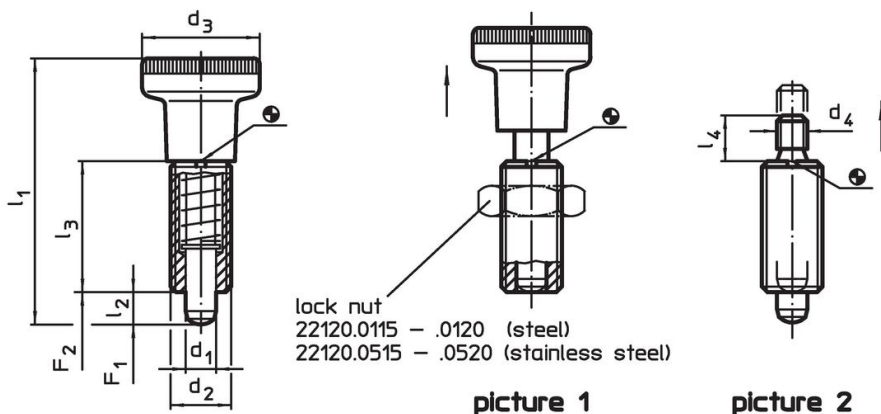
### 注意事項

不可移動的旋鈕。  
螺帽必須個別購買。

### 更多產品

- 支持座, 用於分割螺栓和分割定位柱, 壓鑄
- 定位襯套, 適用於分割螺栓和分割定位柱
- 距離調整環, 適用於分割定位柱

### 圖面



picture 1




picture 2

### 訂單資訊

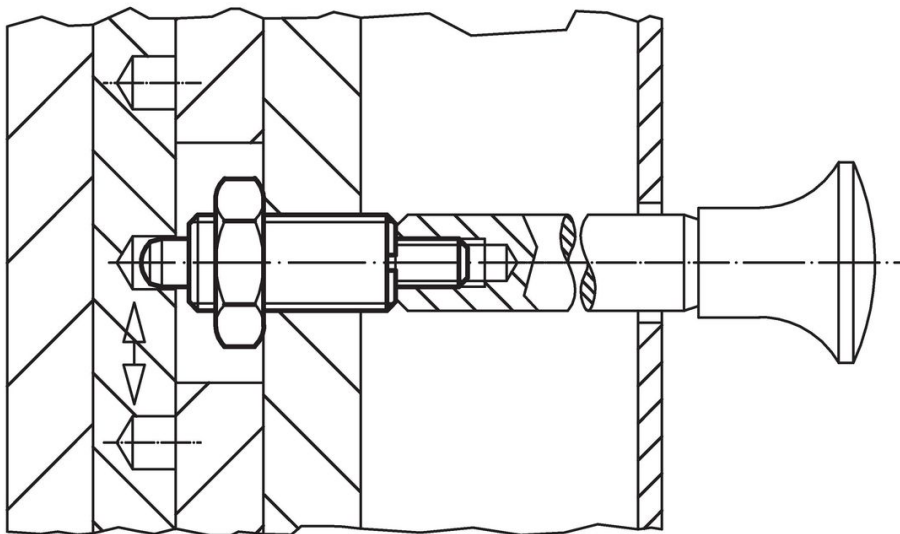
尺寸						彈簧荷重 <sup>1)</sup>		溫度		重量	品號
d <sub>1</sub>	d <sub>2</sub>	d <sub>3</sub>	l <sub>1</sub>	l <sub>2</sub>	l <sub>3</sub>	F <sub>1</sub>	F <sub>2</sub>	min	max.	[g]	
-0,02 -0,05			~	min		~	~				
[mm]						[N]		[°C]			
有手把 - 相片 1, 易削切鋼											
5	M10 x 1	21	45	5	22	6	14	-30	80	17	22120.0045

<sup>1)</sup> 統計平均值

配件

	尺寸 d <sub>2</sub> [mm]	扳手尺寸 [mm]	 [g]	品號
鎖緊螺母 ISO 8675 (DIN 439), 鋼				
	M10 x 1	16	5,2	22120.0115
組立工具, 鋼				
	M10 x 1	-	9,3	22120.0955

應用範例



遵守

符合 RoHS

含鉛 - 相容除了例外 6a / 6b / 6c.

含有 >0.1% w/w 的 SVHC 物質

含鉛 - SVHC [REACH] 清單截至 2024 年 6 月 27 日

包含 65 號提案的物質



接觸鉛會導致癌症和生殖危害。接觸鎳會導致癌症。

<https://www.P65Warnings.ca.gov/>

不含衝突礦物

本產品不含來自剛果民主共和國或鄰近國家的任何被指定為“衝突礦物”的物質，例如鈹、錫、金或鎳。