

分割定位柱 · 含六角形軸環

22120.0030



產品描述

索引柱塞用於索引鑽孔。

材質

- 本體
• 切削鋼，染黑
- 固定梢子
• 鋼，硬化

組裝

螺絲長度可由分割定位柱襯套調整 (EH 22120.)。

更多資訊

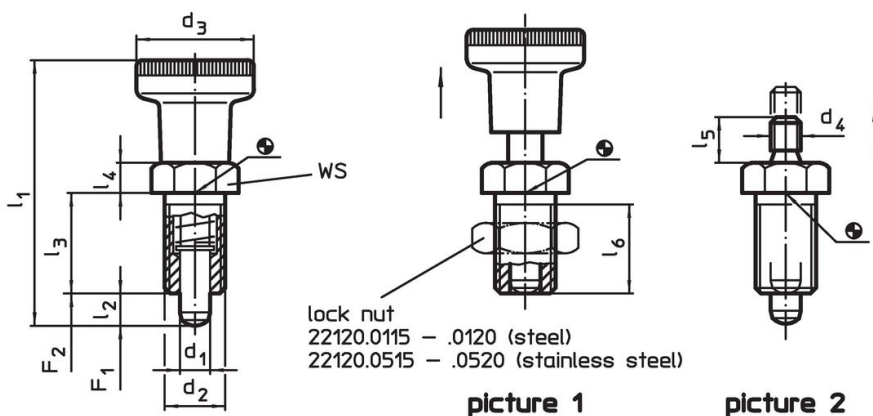
注意事項

不可移動的旋鈕。
螺帽必須個別購買。

更多產品

- 支持座, 用於分割螺栓和分割定位柱, 壓鑄
- 定位襯套, 適用於分割螺栓和分割定位柱
- 距離調整環, 適用於分割定位柱

圖面





訂單資訊

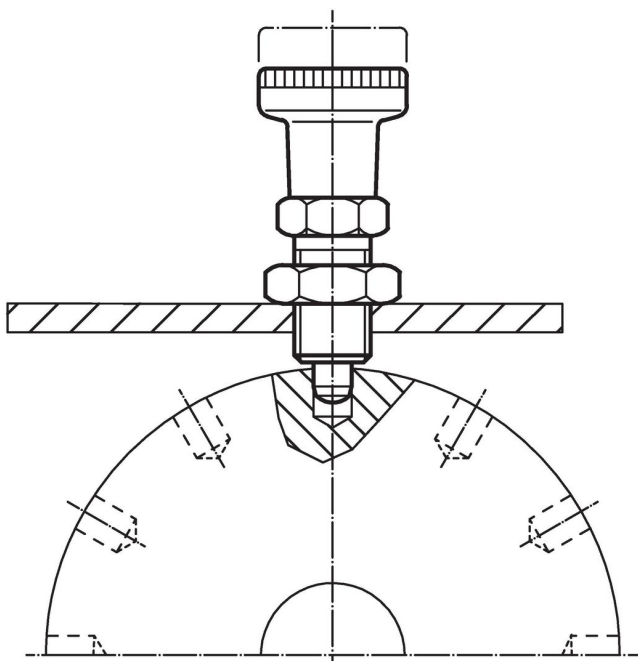
尺寸		WS	彈簧荷重 ¹⁾		max.	[g]	品號						
d ₁	d ₂		F ₁	F ₂									
-0,02			~	~	[°C]								
-0,05													
無手把 - 相片 2, 易削切鋼													
10	M20 x 1,5	M8	10	33	10	12	30	22	23	54	250	97	22120.0030

¹⁾ 統計平均值

配件

	尺寸 d ₂ [mm]	扳手尺寸 [mm]	 [g]	品號
鎖緊螺母 ISO 8675 (DIN 439), 鋼				
	M20 x 1,5	30	32,0	22120.0120

應用範例



遵守

符合 RoHS

含鉛 - 相容除了例外 6a / 6b / 6c.

含有 >0.1% w/w 的 SVHC 物質

含鉛 - SVHC [REACH] 清單截至 2024 年 1 月 23 日

包含 65 號提案的物質



接觸鉛會導致癌症和生殖危害。接觸鎳會導致癌症。

<https://www.P65Warnings.ca.gov/>

不含衝突礦物

本產品不含來自剛果民主共和國或鄰近國家的任何被指定為“衝突礦物”的物質，例如鈮、錫、金或鎢。