

## 分割定位柱 · 含六角形軸環

22120.0026



### 產品描述

索引柱塞用於索引鑽孔。

### 材質

- 本體  
 • 切削鋼，染黑
- 固定梢子  
 • 鋼，硬化

### 組裝

螺絲長度可由分割定位柱襯套調整 (EH 22120.)。

### 更多資訊

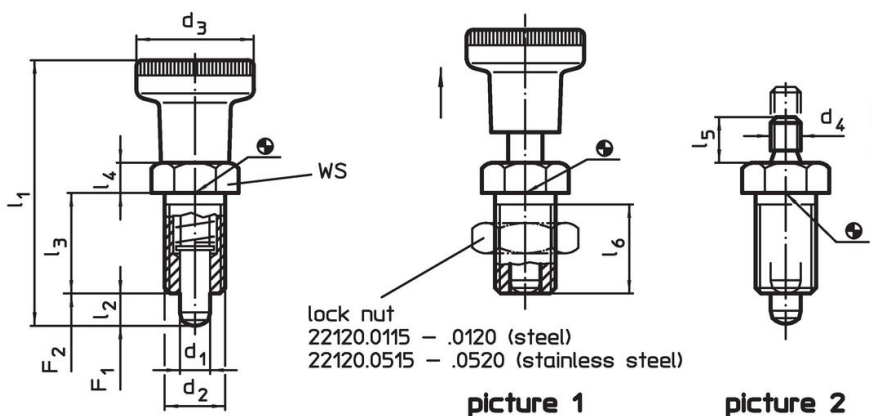
### 注意事項

不可移動的旋鈕。  
螺帽必須個別購買。

### 更多產品

- 支持座, 用於分割螺栓和分割定位柱, 壓鑄
- 定位襯套, 適用於分割螺栓和分割定位柱
- 距離調整環, 適用於分割定位柱

### 圖面





### 訂單資訊

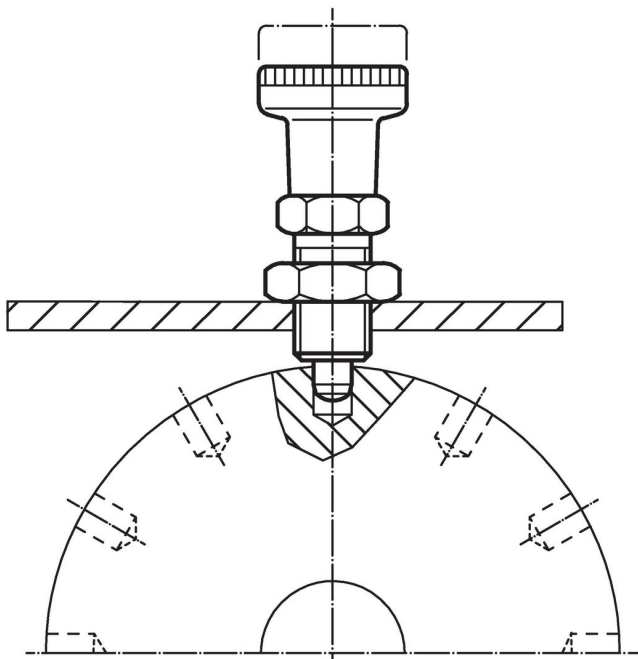
尺寸		WS	彈簧荷重 <sup>1)</sup>		max.	[g]	品號
d <sub>1</sub>	d <sub>2</sub>		F <sub>1</sub>	F <sub>2</sub>			
-0.02			~	~	[°C]		
-0.05							
無手把 - 相片 2, 易削切鋼							
6	M12 x 1,5	M6	6	20	6	10	17
					14	6,5	19
						250	23
							22120.0026

<sup>1)</sup> 統計平均值

配件

	尺寸 d <sub>2</sub> [mm]	扳手尺寸 [mm]	 [g]	品號
鎖緊螺母 ISO 8675 (DIN 439), 鋼				
	M12 x 1,5	18	7,5	22120.0116

應用範例



遵守

符合 RoHS

含鉛 - 相容除了例外 6a / 6b / 6c.

含有 >0.1% w/w 的 SVHC 物質

含鉛 - SVHC [REACH] 清單截至 2024 年 6 月 27 日

包含 65 號提案的物質



接觸鉛會導致癌症和生殖危害。接觸鎳會導致癌症。

<https://www.P65Warnings.ca.gov/>

不含衝突礦物

本產品不含來自剛果民主共和國或鄰近國家的任何被指定為“衝突礦物”的物質，例如鈹、錫、金或鎢。