

分割定位柱 · 帶安裝法蘭，臥式，不銹鋼

22110.2348



產品描述

索引柱塞用於索引鑽孔。

材質

外殼

- 不銹鋼 1.4308，精密鑄造，光亮，霧面噴砂

固定梢子

- 不銹鋼 1.4305

手把

- 塑膠(PA6)，黑色，無光澤的

組裝

通過墊圈ISO 7092進行組裝。

操作

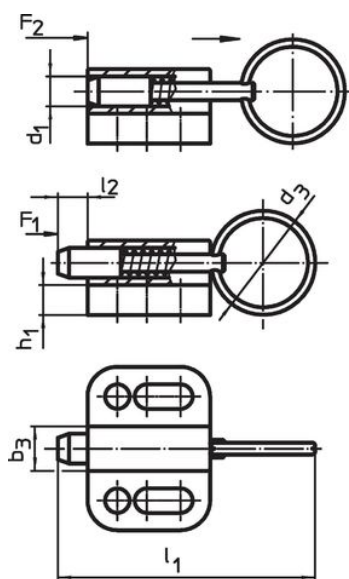
當使用鎖定分割定位柱時，拉出旋鈕，轉90度並由一個槽口固定(此時鎖銷不可突出)。

更多資訊

注意事項

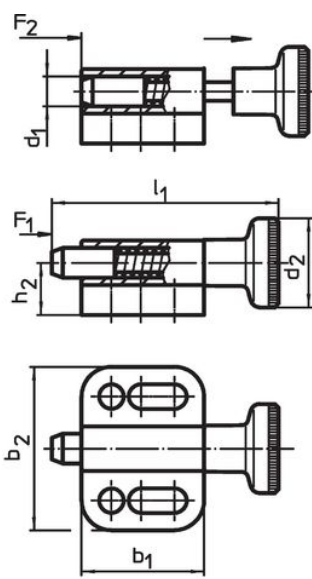
不可移動的旋鈕。

圖面



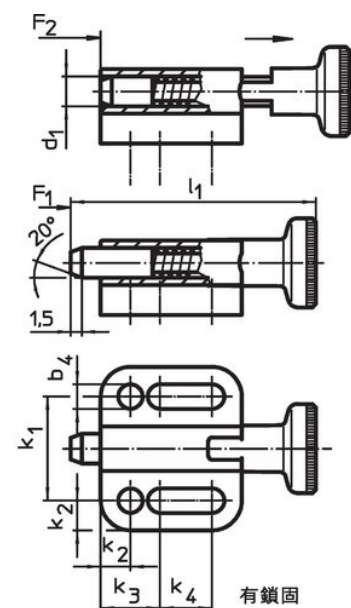
無鎖固

圖片 1



無鎖固

圖片 2



有鎖固

圖片 3

訂單資訊

尺寸														彈簧荷重 ¹⁾		溫度		重量 [g]	品號
d ₁	d ₂	b ₁	b ₂	b ₃	b ₄	h ₁	h ₂	k ₁	k ₂	k ₃	k ₄	l ₁	l ₂	F ₁	F ₂	min	max.		
h11					-0,2			±0,05					min		~	~	[°C]		
[mm]														[N]					
有手把 有鎖固 - 相片 3																			
8	21	37,5	34	12	5,4	6	12,5	23	5,5	12	20	63,5	8	6	22	-30	80	68	22110.2348

¹⁾ 統計平均值

遵守

符合 RoHS

符合指令 2011/65/EU 和指令 2015/863

不含 SVHC 物質

不含超過 0.1% w/w 的 SVHC 物質 - 截至 2024 年 1 月 23 日的 SVHC 清單.

不含 65 號提案物質

不包括 65 號提案物質

<https://www.P65Warnings.ca.gov/>

不含衝突礦物