

## 分割定位柱 · 帶安裝法蘭，臥式，不銹鋼

22110.2328



### 產品描述

索引柱塞用於索引鑽孔。

### 材質

#### 外殼

- 不銹鋼 1.4308，精密鑄造，光亮，霧面噴砂

#### 固定梢子

- 不銹鋼 1.4305

#### 手把

- 塑膠(PA6)，黑色，無光澤的

### 組裝

通過墊圈ISO 7092進行組裝。

### 操作

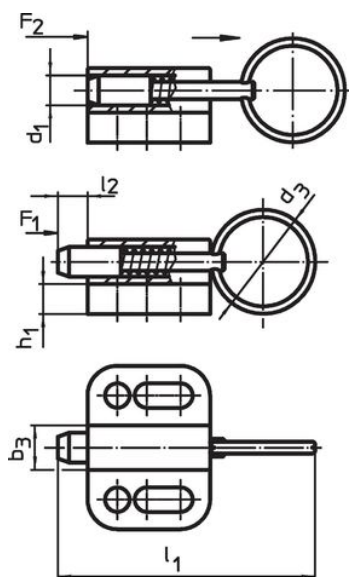
當使用鎖定分割定位柱時，拉出旋鈕，轉90度並由一個槽口固定(此時鎖銷不可突出)。

### 更多資訊

### 注意事項

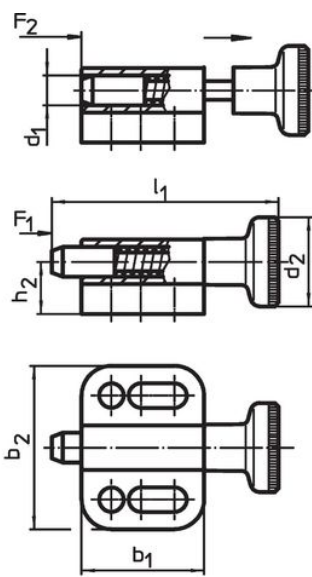
不可移動的旋鈕。

### 圖面



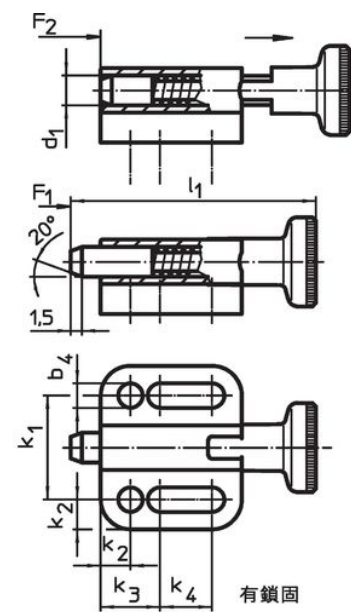
無鎖固

圖片 1



無鎖固

圖片 2



有鎖固

圖片 3

### 訂單資訊

尺寸														彈簧荷重 <sup>1)</sup>		溫度		重量 [g]	品號
d <sub>1</sub>	d <sub>2</sub>	b <sub>1</sub>	b <sub>2</sub>	b <sub>3</sub>	b <sub>4</sub>	h <sub>1</sub>	h <sub>2</sub>	k <sub>1</sub>	k <sub>2</sub>	k <sub>3</sub>	k <sub>4</sub>	l <sub>1</sub>	l <sub>2</sub>	F <sub>1</sub>	F <sub>2</sub>	min	max.		
[mm]														~	~	[°C]		[g]	
有手把，無鎖固 - 相片 2																			
8	21	33	34	12	5,4	6	12,5	23	5,5	12	15,5	59	8	6	22	-30	80	67	22110.2328

<sup>1)</sup> 統計平均值

## 遵守

### 符合 RoHS

符合指令 2011/65/EU 和指令 2015/863

### 不含 SVHC 物質

不含超過 0.1% w/w 的 SVHC 物質 - 截至 2024 年 1 月 23 日的 SVHC 清單.

### 不含 65 號提案物質

不包括 65 號提案物質

<https://www.P65Warnings.ca.gov/>

### 不含衝突礦物