

## 分割定位柱 · 帶安裝法蘭，臥式，不銹鋼

22110.2324



### 產品描述

索引柱塞用於索引鑽孔。

### 材質

#### 外殼

- 不銹鋼 1.4308，精密鑄造，光亮，霧面噴砂

#### 固定梢子

- 不銹鋼 1.4305

#### 手把

- 塑膠(PA6)，黑色，無光澤的

### 組裝

通過墊圈ISO 7092進行組裝。

### 操作

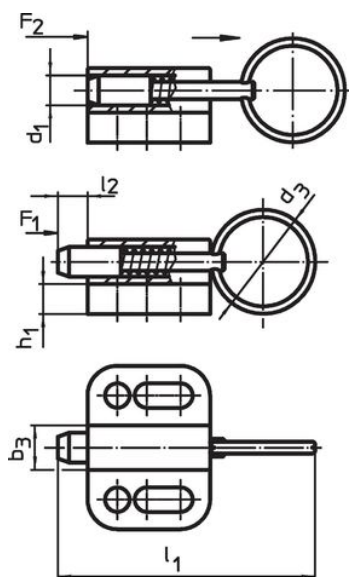
當使用鎖定分割定位柱時，拉出旋鈕，轉90度並由一個槽口固定(此時鎖銷不可突出)。

### 更多資訊

### 注意事項

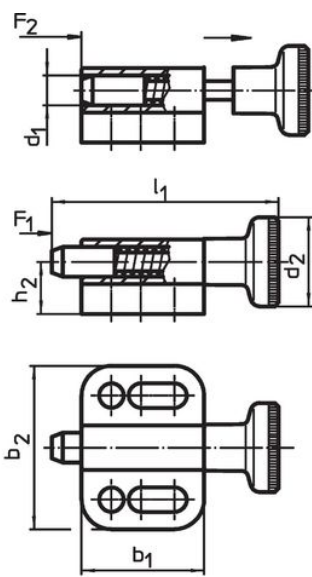
不可移動的旋鈕。

### 圖面



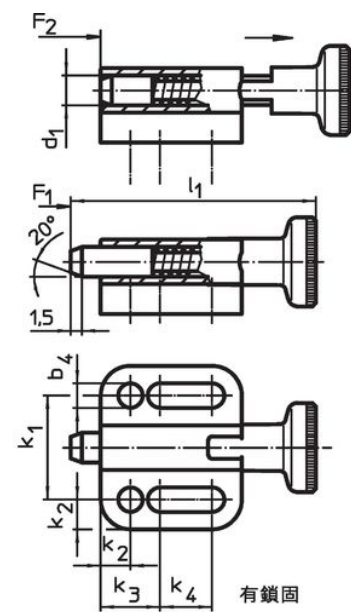
無鎖固

圖片 1



無鎖固

圖片 2



有鎖固

圖片 3

### 訂單資訊

尺寸														彈簧荷重 <sup>1)</sup>		溫度		重量 [g]	品號						
d <sub>1</sub>	d <sub>2</sub>	b <sub>1</sub>	b <sub>2</sub>	b <sub>3</sub>	b <sub>4</sub>	h <sub>1</sub>	h <sub>2</sub>	k <sub>1</sub>	k <sub>2</sub>	k <sub>3</sub>	k <sub>4</sub>	l <sub>1</sub>	l <sub>2</sub>	F <sub>1</sub>	F <sub>2</sub>	min	max.			[g]	22110.2324				
h11					-0,2			±0,05					min	[N]	[N]	[°C]	[°C]								
[mm]																				[N]		[°C]			
有手把，無鎖固 - 相片 2																									
4	12	16,5	22	6	3,3	4	7	14	4	8	4,5	30,5	4	3	12	-30	80	14	22110.2324						

<sup>1)</sup> 統計平均值

## 遵守

### 符合 RoHS

符合指令 2011/65/EU 和指令 2015/863

### 不含 SVHC 物質

不含超過 0.1% w/w 的 SVHC 物質 - 截至 2024 年 6 月 27 日的 SVHC 清單.

### 不含 65 號提案物質

不包括 65 號提案物質

<https://www.P65Warnings.ca.gov/>

### 不含衝突礦物