

分割定位柱 · 帶安裝法蘭，臥式，不銹鋼

22110.2308



產品描述

索引柱塞用於索引鑽孔。

材質

外殼

- 不銹鋼 1.4308，精密鑄造，光亮，霧面噴砂

固定梢子

- 不銹鋼 1.4305

拉環

- 不銹鋼 1.4310

組裝

通過墊圈ISO 7092進行組裝。

操作

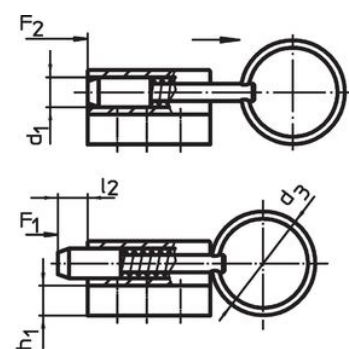
當使用鎖定分割定位柱時，拉出旋鈕，轉90度並由一個槽口固定 (此時鎖銷不可突出)。

更多資訊

注意事項

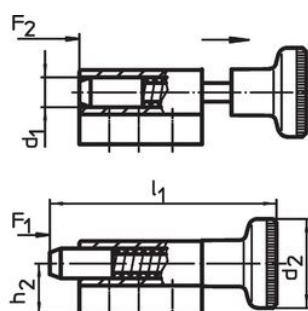
不可移動的旋鈕。

圖面



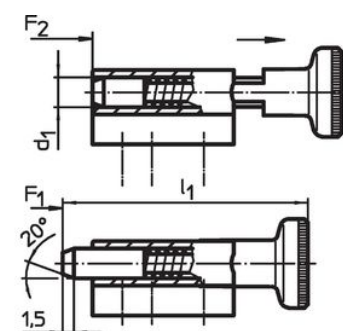
無鎖固

圖片 1



無鎖固

圖片 2



有鎖固

圖片 3

訂單資訊

尺寸														彈簧荷重 ¹⁾		溫度	重量	品號
d ₁	d ₃	b ₁	b ₂	b ₃	b ₄	h ₁	h ₂	k ₁	k ₂	k ₃	k ₄	l ₁	l ₂	F ₁	F ₂	max.	[g]	
h11					-0,2			±0,05					min	~	~			
[mm]														[N]	[°C]			
有拉環，無鎖固 - 相片 1																		
8	30	33	34	12	5,4	6	12,5	23	5,5	12	15,5	71	8	6	22	100	67	22110.2308

¹⁾ 統計平均值

遵守

符合 RoHS

符合指令 2011/65/EU 和指令 2015/863

不含 SVHC 物質

不含超過 0.1% w/w 的 SVHC 物質 - 截至 2024 年 6 月 27 日的 SVHC 清單.

不含 65 號提案物質

不包括 65 號提案物質

<https://www.P65Warnings.ca.gov/>

不含衝突礦物