

分割定位柱精實的 · 有六角環和鎖固

22110.2224



產品描述

索引柱塞用於索引鑽孔。
含鎖/不含鎖具有相同高度。
由於螺栓縮回,分割定位柱可以完全被鎖入。

材質

- 本體
- 不繡鋼 1.4305
- 固定梢子
- 不銹鋼 1.4305, 鍍鎳
- 手把
- 塑膠(PA6), 黑色, 無光澤的
 - 熱塑性塑膠 PA 6, 紅色, 暗淡

組裝

螺絲長度可由分割定位柱襯套調整 (EH 22120.)。

操作

旋鈕被拉出, 轉90度並由一個槽口夾住 (此時鎖銷不應突出)。

更多資訊

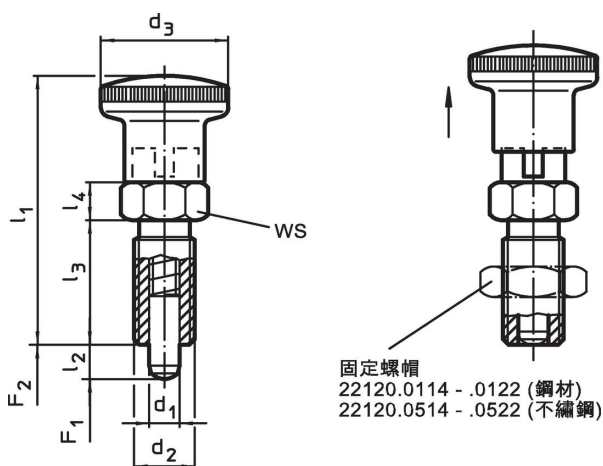
注意事項

不可移動的旋鈕。
螺帽必須個別購買。

更多產品

- 支持座, 用於分割螺栓和分割定位柱, 壓鑄
- 定位襯套, 適用於分割螺栓和分割定位柱
- 距離調整環, 適用於分割定位柱

圖面




訂單資訊

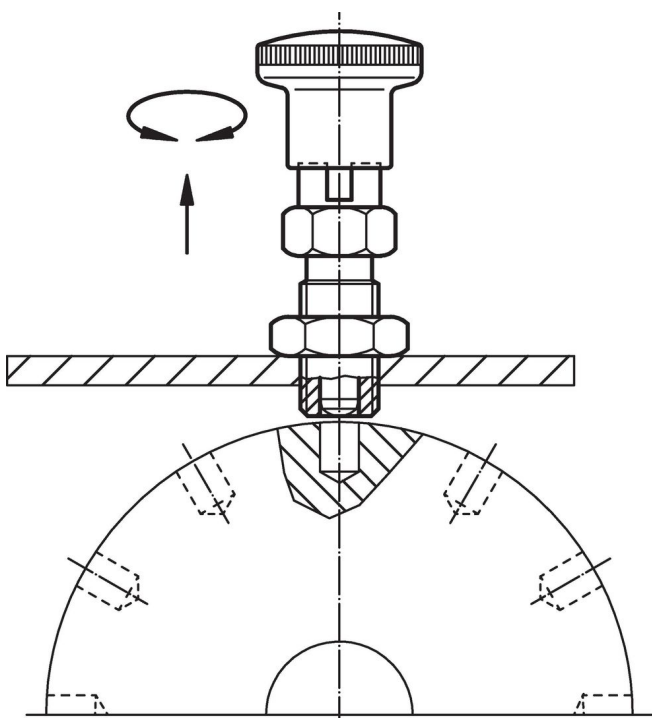
尺寸		WS		彈簧荷重 ¹⁾		溫度		重量		品號			
d ₁	d ₂	l ₂ min	d ₃	l ₁	l ₃	l ₄	F ₁ ~	F ₂ ~	min	max.	[g]	品號	
[mm]							[N]		[°C]				
帶旋鈕，紅色，不銹鋼													
4	M8 x 1	6	16	35	16	5	10	4	12,5	-30	80	13	22110.2224

¹⁾ 統計平均值

配件

尺寸		扳手尺寸		重量		品號	
d ₂	[mm]	[mm]	[g]			品號	
鎖緊螺母 ISO 8675 (DIN 439), 不銹鋼							
	M 8 x 1	13	2,7			22120.0514	

應用範例



遵守

符合 RoHS

符合指令 2011/65/EU 和指令 2015/863

不含 SVHC 物質

不含超過 0.1% w/w 的 SVHC 物質 - 截至 2024 年 6 月 27 日的 SVHC 清單。

不含 65 號提案物質

不包括 65 號提案物質

<https://www.P65Warnings.ca.gov/>

不含衝突礦物

本產品不含來自剛果民主共和國或鄰近國家的任何被指定為“衝突礦物”的物質，例如鈦、錫、金或鎢。