

分割定位柱精實的 · 含六角形軸環

22110.2216



產品描述

索引柱塞用於索引鑽孔。
含鎖/不含鎖具有相同高度。
由於螺栓縮回,分割定位柱可以完全被鎖入。

材質

- 本體
- 不繡鋼 1.4305
- 固定梢子
- 不銹鋼 1.4305, 鍍銀
- 手把
- 熱塑性塑膠 PA 6, 紅色, 暗淡

組裝

螺絲長度可由分割定位柱襯套調整 (EH 22120.)。

更多資訊

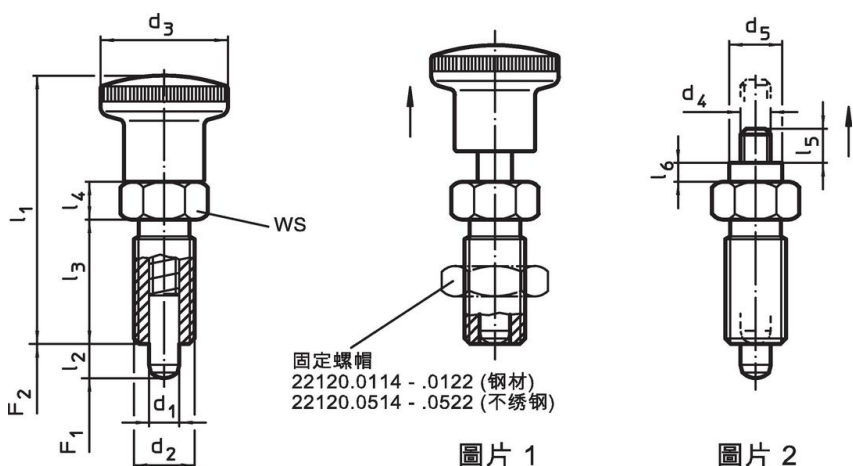
注意事項

不可移動的旋鈕。
螺帽必須個別購買。

更多產品

- 支持座, 用於分割螺栓和分割定位柱, 壓鑄
- 定位襯套, 適用於分割螺栓和分割定位柱
- 距離調整環, 適用於分割定位柱

圖面




訂單資訊

尺寸		WS	彈簧荷重 ¹⁾		溫度		品號
d ₁	d ₂		F ₁	F ₂	min	max.	
-0,02			~	~			
-0,05							
[mm]		[mm]	[N]		[°C]		[g]
帶旋鈕，紅色 – 相片 1, 不銹鋼							
12	M20 x 1,5	15	33	71,5	33	10	22
				11,5	40	-30	80
							117
							22110.2216

¹⁾ 統計平均值

配件

尺寸	扳手尺寸	品號
d ₂	[mm]	[g]
鎖緊螺母 ISO 8675 (DIN 439), 不銹鋼		
	M20 x 1,5	30
		32,0
		22120.0520

應用範例



遵守

符合 RoHS

符合指令 2011/65/EU 和指令 2015/863

不含 SVHC 物質

不含超過 0.1% w/w 的 SVHC 物質 - 截至 2024 年 1 月 23 日的 SVHC 清單。

不含 65 號提案物質

不包括 65 號提案物質

<https://www.P65Warnings.ca.gov/>

不含衝突礦物

本產品不含來自剛果民主共和國或鄰近國家的任何被指定為“衝突礦物”的物質，例如鈿、錫、金或鎢。