

## 分割定位柱精實的 · 含六角形軸環

22110.2204



### 產品描述

索引柱塞用於索引鑽孔。  
含鎖/不含鎖具有相同高度。  
由於螺栓縮回,分割定位柱可以完全被鎖入。

### 材質

- 本體
- 不繡鋼 1.4305
- 固定梢子
- 不銹鋼 1.4305, 鍍銀
- 手把
- 熱塑性塑膠 PA 6, 紅色, 暗淡

### 組裝

螺絲長度可由分割定位柱襯套調整 (EH 22120.)。

### 更多資訊

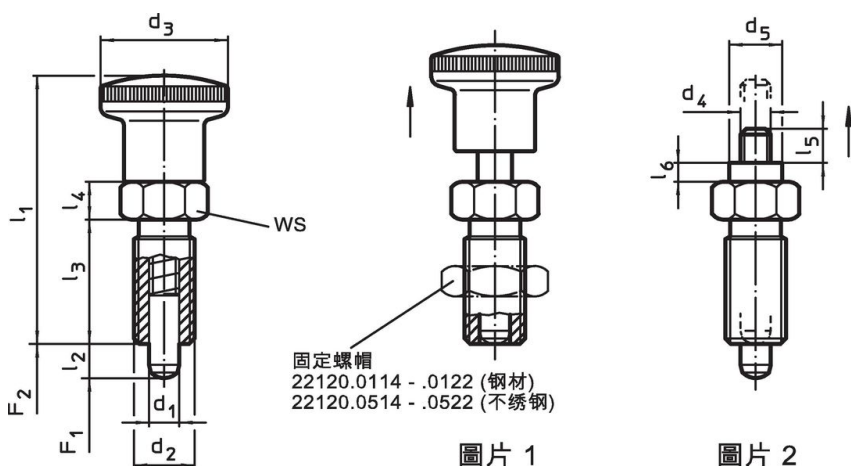
### 注意事項

不可移動的旋鈕。  
螺帽必須個別購買。

### 更多產品

- 支持座, 用於分割螺栓和分割定位柱, 壓鑄
- 定位襯套, 適用於分割螺栓和分割定位柱
- 距離調整環, 適用於分割定位柱

### 圖面




訂單資訊

| 尺寸                               |                |                       |                |                |                |                | WS<br>[mm] | 彈簧荷重 <sup>1)</sup>  |                     | 溫度   |      | 重量<br>[g] | 品號         |
|----------------------------------|----------------|-----------------------|----------------|----------------|----------------|----------------|------------|---------------------|---------------------|------|------|-----------|------------|
| d <sub>1</sub><br>-0,02<br>-0,05 | d <sub>2</sub> | l <sub>2</sub><br>min | d <sub>3</sub> | l <sub>1</sub> | l <sub>3</sub> | l <sub>4</sub> |            | F <sub>1</sub><br>~ | F <sub>2</sub><br>~ | min  | max. |           |            |
| [mm]                             |                |                       |                |                |                |                | [mm]       | [N]                 |                     | [°C] |      | [g]       |            |
| 帶旋鈕，紅色 - 相片 1, 不銹鋼               |                |                       |                |                |                |                |            |                     |                     |      |      |           |            |
| 4                                | M8 x 1         | 6                     | 16             | 35             | 16             | 5              | 10         | 4                   | 12,5                | -30  | 80   | 11        | 22110.2204 |

<sup>1)</sup> 統計平均值

配件

|                                                                                   | 尺寸<br>d <sub>2</sub><br>[mm] | 扳手尺寸<br>[mm] | 重量<br>[g] | 品號         |
|-----------------------------------------------------------------------------------|------------------------------|--------------|-----------|------------|
| 鎖緊螺母 ISO 8675 (DIN 439), 不銹鋼                                                      |                              |              |           |            |
|  | M 8 x 1                      | 13           | 2,7       | 22120.0514 |

應用範例



遵守

符合 RoHS

符合指令 2011/65/EU 和指令 2015/863

不含 SVHC 物質

不含超過 0.1% w/w 的 SVHC 物質 - 截至 2024 年 6 月 27 日的 SVHC 清單。

不含 65 號提案物質

不包括 65 號提案物質

<https://www.P65Warnings.ca.gov/>

不含衝突礦物

本產品不含來自剛果民主共和國或鄰近國家的任何被指定為“衝突礦物”的物質，例如鉭、錫、金或鎳。