

分割定位柱精實的 · 有六角環和鎖固

22110.2126



產品描述

索引柱塞用於索引鑽孔。
含鎖/不含鎖具有相同高度。
由於螺栓縮回,分割定位柱可以完全被鎖入。

材質

- 本體
- 鋼, 染黑
- 固定梢子
- 鋼, 硬化
- 手把
- 塑膠(PA6), 黑色, 無光澤
 - 熱塑性塑膠 PA 6, 紅色, 暗淡

組裝

螺絲長度可由分割定位柱襯套調整 (EH 22120.)。

操作

旋鈕被拉出, 轉90度並由一個槽口夾住 (此時鎖銷不應突出)。

更多資訊

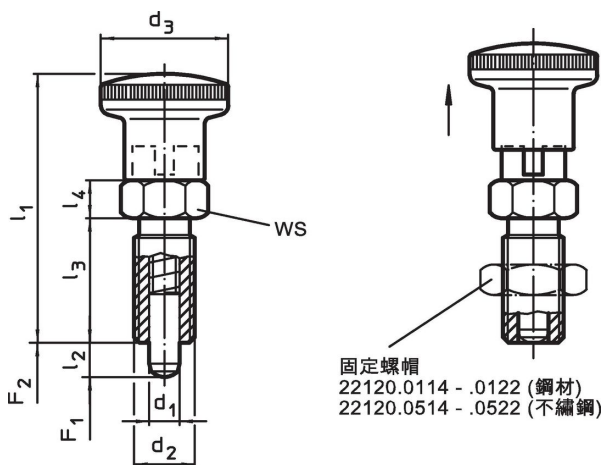
注意事項

不可移動的旋鈕。
螺帽必須個別購買。

更多產品

- 支持座, 用於分割螺栓和分割定位柱, 壓鑄
- 定位襯套, 適用於分割螺栓和分割定位柱
- 距離調整環, 適用於分割定位柱

圖面




訂單資訊

| 尺寸 | | | | | | | WS [mm] | 彈簧荷重 ¹⁾ | | 溫度 | | 重量 [g] | 品號 |
|----------------------------------|----------------|-----------------------|----------------|----------------|----------------|----------------|------------|---------------------|---------------------|------|------|-----------|------------|
| d ₁ -0,02 -0,05 | d ₂ | l ₂ min | d ₃ | l ₁ | l ₃ | l ₄ | | F ₁ ~ | F ₂ ~ | min | max. | | |
| [mm] | | | | | | | [mm] | [N] | | [°C] | | [g] | |
| 帶旋鈕，紅色，鋼 | | | | | | | | | | | | | |
| 5 | M10 x 1 | 5 | 19 | 40 | 18 | 6 | 12 | 5 | 15 | -30 | 80 | 21 | 22110.2126 |

¹⁾ 統計平均值

配件

| | 尺寸 d ₂ [mm] | 扳手尺寸 [mm] | 重量 [g] | 品號 |
|---|------------------------------|--------------|-----------|------------|
| 鎖緊螺母 ISO 8675 (DIN 439), 鋼 | | | | |
|  | M10 x 1 | 16 | 5,2 | 22120.0115 |

應用範例



遵守

符合 RoHS

符合指令 2011/65/EU 和指令 2015/863

不含 SVHC 物質

不含超過 0.1% w/w 的 SVHC 物質 - 截至 2024 年 1 月 23 日的 SVHC 清單。

不含 65 號提案物質

不包括 65 號提案物質

<https://www.P65Warnings.ca.gov/>

不含衝突礦物

本產品不含來自剛果民主共和國或鄰近國家的任何被指定為“衝突礦物”的物質，例如鈮、錫、金或鎢。