

## 分割定位柱精實的 · 含六角形軸環

22110.2109



### 產品描述

索引柱塞用於索引鑽孔。  
含鎖/不含鎖具有相同高度。  
由於螺栓縮回,分割定位柱可以完全被鎖入。

### 材質

- 本體
- 鋼, 染黑
- 固定梢子
- 鋼, 硬化
- 手把
- 熱塑性塑膠 PA 6, 紅色, 暗淡

### 組裝

螺絲長度可由分割定位柱襯套調整 (EH 22120.)。

### 更多資訊

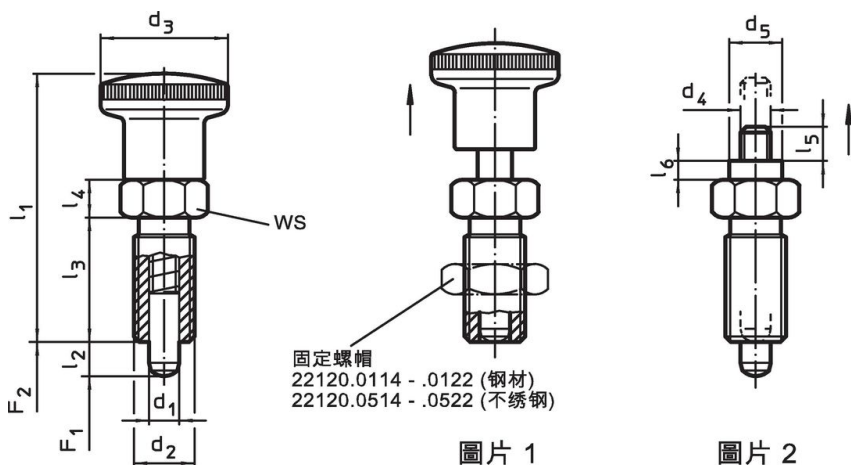
### 注意事項

不可移動的旋鈕。  
螺帽必須個別購買。

### 更多產品

- 支持座, 用於分割螺栓和分割定位柱, 壓鑄
- 定位襯套, 適用於分割螺栓和分割定位柱
- 距離調整環, 適用於分割定位柱

### 圖面




### 訂單資訊

尺寸		WS	彈簧荷重 <sup>1)</sup>		溫度		品號
d <sub>1</sub>	d <sub>2</sub>		F <sub>1</sub>	F <sub>2</sub>	min	max.	
-0,02			~	~			
-0,05							
[mm]		[mm]	[N]		[°C]		[g]
帶旋鈕，紅色 - 相片 1, 鋼							
6	M12 x 1,5	6	23	48	22	6	14
			6,5	19	-30	80	30
							22110.2109

<sup>1)</sup> 統計平均值

### 配件

尺寸	扳手尺寸	品號
d <sub>2</sub>	[mm]	[g]
鎖緊螺母 ISO 8675 (DIN 439), 鋼		
	M12 x 1,5	18
		7,5
		22120.0116

### 應用範例



### 遵守

符合 RoHS

符合指令 2011/65/EU 和指令 2015/863

不含 SVHC 物質

不含超過 0.1% w/w 的 SVHC 物質 - 截至 2024 年 6 月 27 日的 SVHC 清單。

不含 65 號提案物質

不包括 65 號提案物質

<https://www.P65Warnings.ca.gov/>

不含衝突礦物

本產品不含來自剛果民主共和國或鄰近國家的任何被指定為“衝突礦物”的物質，例如鈦、錫、金或鎢。