

分割定位柱的迷你分割

22110.2060



產品描述

特別適合鎖附薄板。
效能於最小空間需求。

材質

本體

- 不鏽鋼 1.4305

固定梢子

- 不鏽鋼 1.4305

手把

- 塑膠(PA6), 黑色, 無光澤的
- 熱塑性塑膠 PA 6, 紅色, 暗淡

組裝

鎖入迷你分割定位柱。提起旋鈕,六角將會鬆開以便組立。

螺絲長度可由分割定位柱襯套調整 (EH 22120.)。

操作

當使用自鎖型旋鈕, 拉出旋鈕, 轉30度並由一個缺口夾住。

更多資訊

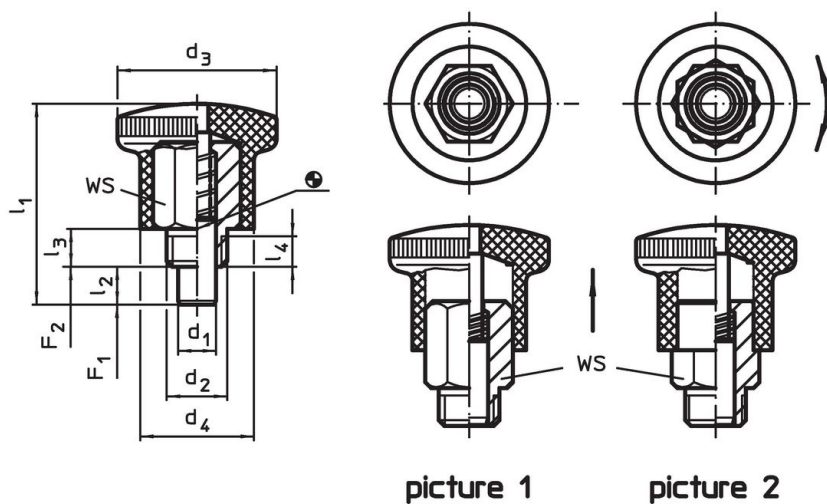
注意事項

不可移動的旋鈕。

更多產品

- 距離調整環, 適用於分割定位柱

圖面



訂單資訊

尺寸								WS	彈簧荷重 ¹⁾		溫度		重量	品號
d ₁	d ₂	d ₃	d ₄	l ₁	l ₂ min	l ₃	l ₄ min		F ₁ ~	F ₂ ~	min	max.		
0 -0,06			[mm]					[N]			[°C]			
帶鎖定, 旋鈕紅色 - 相片 2, 不銹鋼														
7	M10 x 1	25	18	34	7	7	4,5	12	5	18	-30	80	25	22110.2060

¹⁾ 統計平均值

應用範例





遵守

符合 RoHS

符合指令 2011/65/EU 和指令 2015/863

不含 SVHC 物質

不含超過 0.1% w/w 的 SVHC 物質 - 截至 2024 年 6 月 27 日的 SVHC 清單。

不含 65 號提案物質

不包括 65 號提案物質

<https://www.P65Warnings.ca.gov/>

不含衝突礦物

本產品不含來自剛果民主共和國或鄰近國家的任何被指定為“衝突礦物”的物質，例如鈮、錫、金或鎢。