

## 分割定位柱的迷你分割

22110.2056



### 產品描述

特別適合鎖附薄板。  
效能於最小空間需求。

### 材質

本體

- 不鏽鋼 1.4305

固定梢子

- 不鏽鋼 1.4305

手把

- 塑膠(PA6), 黑色, 無光澤的
- 熱塑性塑膠 PA 6, 紅色, 暗淡

### 組裝

鎖入迷你分割定位柱. 提起旋鈕, 六角將會鬆開以便組立.

螺絲長度可由分割定位柱襯套調整 (EH 22120.)。

### 操作

當使用自鎖型旋鈕, 拉出旋鈕, 轉30度並由一個缺口夾住。

### 更多資訊

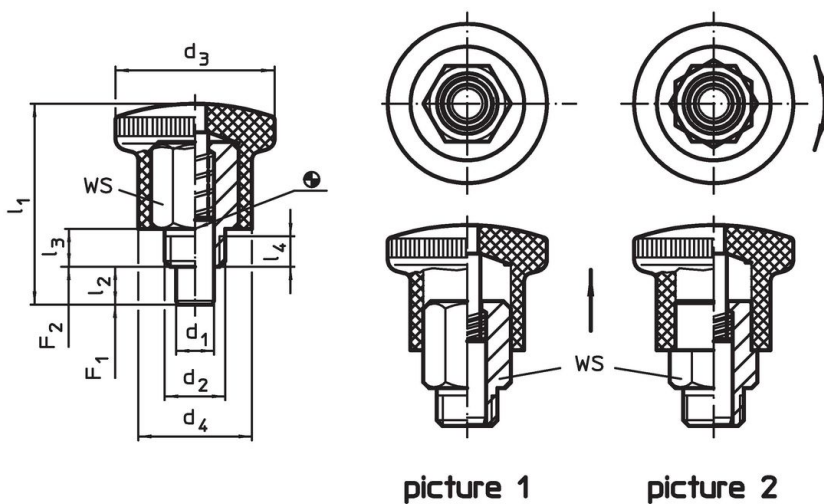
### 注意事項

不可移動的旋鈕。

### 更多產品

- 距離調整環, 適用於分割定位柱

### 圖面



### 訂單資訊

尺寸								WS	彈簧荷重 <sup>1)</sup>		溫度		重量	品號
d <sub>1</sub>	d <sub>2</sub>	d <sub>3</sub>	d <sub>4</sub>	l <sub>1</sub>	l <sub>2</sub> min	l <sub>3</sub>	l <sub>4</sub> min		F <sub>1</sub> ~	F <sub>2</sub> ~	min	max.		
[mm]								[mm]	[N]		[°C]		[g]	
0 -0,06														
帶鎖定, 旋鈕紅色 - 相片 2, 不銹鋼														
5	M8 x 0,75	21	15	26,5	5	5	3,5	10	4,5	12	-30	80	14	22110.2056

<sup>1)</sup> 統計平均值

應用範例





## 遵守

### 符合 RoHS

符合指令 2011/65/EU 和指令 2015/863

### 不含 SVHC 物質

不含超過 0.1% w/w 的 SVHC 物質 - 截至 2024 年 1 月 23 日的 SVHC 清單。

### 不含 65 號提案物質

不包括 65 號提案物質

<https://www.P65Warnings.ca.gov/>

### 不含衝突礦物

本產品不含來自剛果民主共和國或鄰近國家的任何被指定為“衝突礦物”的物質，例如鈮、錫、金或鎢。